



SAUG- UND NIEDERDRUCKARMATUREN

Hohe Flexibilität von der Konstruktion bis zur Fertigung



SAUG- UND NIEDERDRUCKARMATUREN

**Hohe Flexibilität von der Konstruktion
bis zur Fertigung**

Ein umfangreiches Sortiment an Saug- und Niederdruckarmaturen steht Ihnen in gerader-, 45°- und 90°-Ausführung zur Verfügung. Aber auch abweichende Winkelstellungen und Sonderlösungen sind kurzfristig lieferbar.



■ Standardausführungen

- Gerade
- 45° Winkel
- 90° Winkel

■ Sonderlösungen

Das Dietzel Baukastensystem und eine flexible Fertigung ermöglichen auch die Herstellung von kundenspezifischen Lösungen in kurzer Zeit. Sonderarmaturen für Ihre Anwendungen können gefertigt werden mit:

- Abweichenden Winkelstellungen
- Sonderschenkellängen
- Sprunggrößen
- Kurzem Nippel für enge Bauräume

■ Einbindung der Armaturen

Für die prozesssichere Einbindung der Saug- und Niederdruckarmaturen sorgen verschiedene Befestigungselemente. Pressfassungen sind grundsätzlich bei konfektionierten Schlauchleitungen zu bevorzugen. Sind während der Montage Einbaukorrekturen notwendig, stellen Schlauchschellen und Klemmschalen die geeignete Alternative dar.

Einbindungen auf einen Blick:

Pressfassungen
Schlauchschellen
Klemmfassungen

Anschlussarten:

DKOL
DKM
SAE-Flansche
DIN-Flansche
Einstellbare Zahnradpumpenanschlüsse mit Lochkreis
(LK 35, 40, 55)

Dichtungen:

O-Ring abdichtende Varianten
Neue Saugschlaucheinbindung für hohe Ausreiß- und Dichtungssicherheit

Inhaltsverzeichnis

DKM Gerade	4
DKM 45°	6
DKM 90°	8
CEL Gerade	10
DKOL Gerade	12
DKOL 45°	14
DKOL 90°	16
AGR Zylindrisch Gerade	18
AGR Konisch Gerade	20
SFL Gerade	22
SFL 45°	24
SFL 90°	26
DIN-Flansch Fest Gerade	28
DIN-Flansch Fest 45°	32
DIN-Flansch Fest 90°	35
DIN Flansch Lose Gerade	38
DIN-Flansch Lose 45°	41
DIN-Flansch Lose 90°	44
Anschweißnippel Gerade	47
Anschweißnippel 45°	49
Anschweißnippel 90°	51
Pressfassung 117G	53
Pressfassung 115	55
Pressfassung 116	56
Klemmfassung 113	57
Schlauchschelle einteilig 119	59
Schlauchschelle zweiteilig 219	61
Kugelhahn mit DIN Flansch / Schlauchnippel	62
Kugelhahn mit SAE Flansch / Schlauchnippel	63
Kugelhahn mit SAE Flansch 90° / Schlauchnippel 1.Variante	64
Kugelhahn mit SAE Flansch / Schlauchnippel 90° 2.Variante	66
Tankanschluss SAE Gerade	68
Tankanschluss SAE 90°	70
Tankanschluss Zahnradpumpen mit Vierkantflansch-Gerade	71
Tankanschluss Zahnradpumpen mit Vierkantflansch 90°	73
Tankanschluss Ruecklaufleitung (GE)	75
Rohrdurchführung für Tankanschlüsse RODI,RODI/Kpl.,RODI-UC	77

Katalog zuletzt aktualisiert am: 02.04.2025

Saug- und Niederdruckarmaturen DKM Gerade

Produktinformationen zuletzt aktualisiert am:
11.01.2023

Anschluss

Dichtkopf 60° Außenkonus mit metrischer Mutter LL-Reihe

Norm

DIN 3863

Anwendung

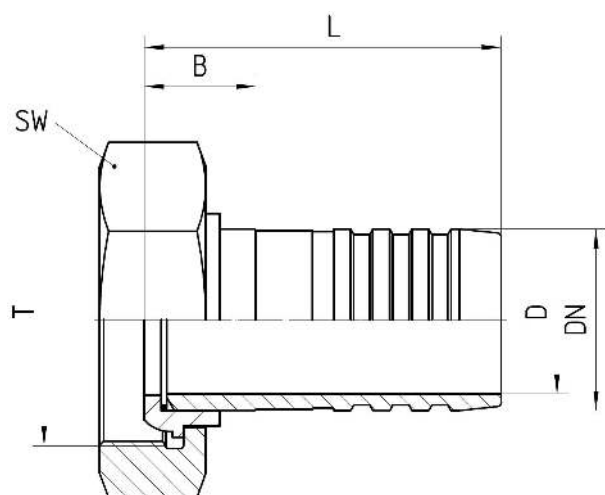
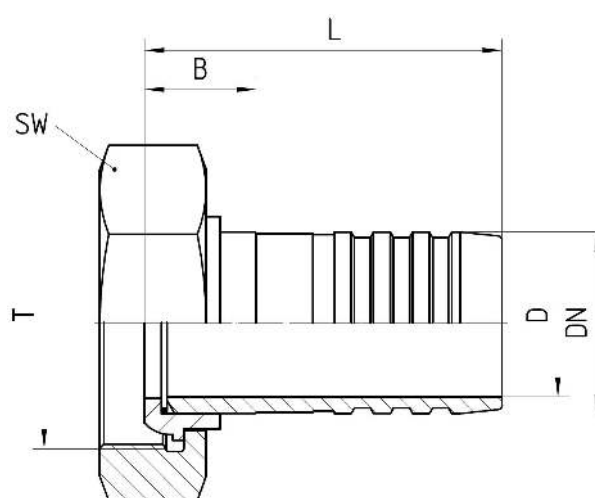
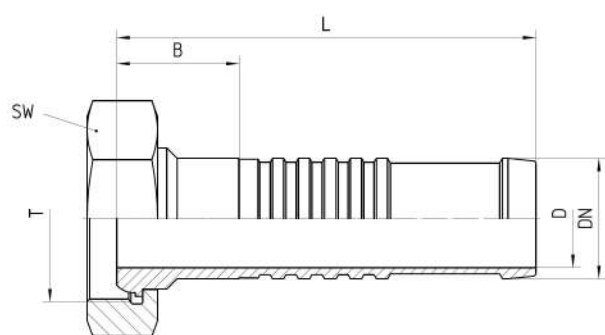
14A / 17A Schläuche

Werkstoff

Stahl

Oberfläche

galvanisch verzinkt



Bestell-Nr.	DN in mm	T	SW in mm	D in mm	B±3 in mm	L±3 in mm	Bestell-Nr.Kurz	B±3 in mm	L±3 in mm
17.011-12-12	19	M 30x1.5	36	14	25	105	17.011K-12-12	21	65
17.011-16-12	19	M 38x1.5	46	14	23	103	17.011K-16-12	19	63

Bestell-Nr.	DN in mm	T	SW in mm	D in mm	B±3 in mm	L±3 in mm	Bestell-Nr.Kurz	B±3 in mm	L±3 in mm
17.011-12-16	25	M 30x1.5	36	19	47	127	17.011K-12-16	43	87
17.011-16-16	25	M 38x1.5	46	19	23	103	17.011K-16-16	19	63
17.011-20-16	25	M 45x1.5	55	19	25	105	17.011K-20-16	21	65
17.011-12-20	31	M 30x1.5	36	26	50	130	17.011K-12-20	46	90
17.011-16-20	31	M 38x1.5	46	26	45	125	17.011K-16-20	41	85
17.011-20-20	31	M 45x1.5	55	26	25	105	17.011K-20-20	21	65
17.011-24-20	31	M 52x1.5	60	26	24	104	17.011K-24-20	20	64
17.011-16-24	38	M 38x1.5	46	32	48	128	17.011K-16-24	44	88
17.011-20-24	38	M 45x1.5	55	32	47	127	17.011K-20-24	43	87
17.011-24-24	38	M 52x1.5	60	32	24	104	17.011K-24-24	20	64
17.011-32-24	38	M 65x2.0	75	32	25	105	17.011K-32-24	21	65
17.011-20-32	51	M 45x1.5	55	44	50	140	17.011K-20-32	55	100
17.011-24-32	51	M 52x1.5	60	44	47	142	17.011K-24-32	52	97
17.011-32-32	51	M 65x2.0	75	44	20	115	17.011K-32-32	25	70
17.011-40-32	51	M 78x2.0	90	44	27	117	17.011K-40-32	32	77
17.011-24-36	60	M 52x1.5	60	53	50	140	17.011K-24-36	55	100
17.011-32-36	60	M 65x2.0	75	53	47	137	17.011K-32-36	46	91
17.011-40-36	60	M 78x2.0	90	53	43	127	17.011K-40-36	46	91
17.011-48-36	60	M 90x2.0	100	53	38	128	17.011K-48-36	43	88
17.011-32-48	76	M 65x2.0	75	69	68	160	17.011K-32-48	75	120
17.011-40-48	76	M 78x2.0	90	69	69	159	17.011K-40-48	74	119
17.011-48-48	76	M 90x2.0	100	69	37	127	17.011K-48-48	42	87
17.011-56-48	76	M 100x2.0	110	69	37	127	17.011K-56-48	42	87
17.011-40-56	90	M 78x2.0	90	82	98	188	17.011K-40-56	82	127
17.011-48-56	90	M 90x2.0	100	82	72	164	17.011K-48-56	79	124
17.011-56-56	90	M 100x2.0	110	82	82	174	17.011K-56-56	77	122
17.011-48-64	102	M 90x2.0	100	94	95	185	17.011K-48-64	84	132
17.011-56-64	102	M 100x2.0	110	94	80	170	17.011K-56-64	82	130

Saug- und Niederdruckarmaturen DKM 45°

Produktinformationen zuletzt aktualisiert am:
24.05.2022

Anschluss

Dichtkopf 60° Außenkonus mit metrischer Mutter LL-Reihe

Norm

DIN 3863

Anwendung

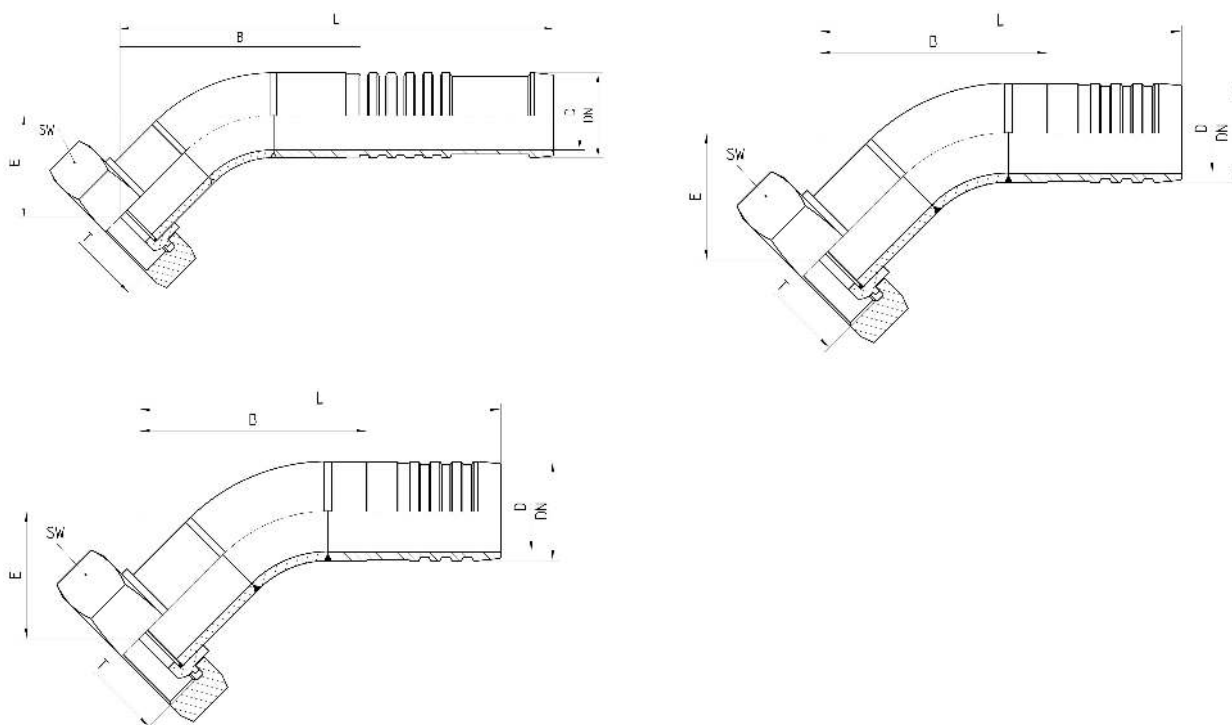
14A / 17A Schläuche

Werkstoff

Stahl

Oberfläche

galvanisch verzinkt



Bestell-Nr.	DN in mm	T	SW in mm	D in mm	E±3 in mm	B±3 in mm	L±3 in mm	Bestell-Nr.Kurz	B±3 in mm	L±3 in mm
17.015-12-12	19	M 30x1.5	36	14	20	60	140	17.015K-12-12	56	100
17.015-16-12	19	M 38x1.5	46	14	20	60	140	17.015K-16-12	56	100
17.015-12-16	25	M 30x1.5	36	19	45	85	165	17.015K-12-16	81	125
17.015-16-16	25	M 38x1.5	46	19	30	70	150	17.015K-16-16	66	110
17.015-20-16	25	M 45x1.5	55	19	30	70	150	17.015K-20-16	66	110
17.015-12-20	31	M 30x1.5	36	26	47	90	170	17.015K-12-20	86	130
17.015-16-20	31	M 38x1.5	46	26	47	90	170	17.015K-16-20	86	130
17.015-20-20	31	M 45x1.5	55	26	52	80	160	17.015K-20-20	76	120
17.015-24-20	31	M 52x1.5	60	26	37	85	165	17.015K-24-20	81	125
17.015-16-24	38	M 38x1.5	46	32	49	100	180	17.015K-16-24	96	140
17.015-20-24	38	M 45x1.5	55	32	49	100	180	17.015K-20-24	96	140

Bestell-Nr.	DN in mm	T	SW in mm	D in mm	E±3 in mm	B±3 in mm	L±3 in mm	Bestell-Nr.Kurz	B±3 in mm	L±3 in mm
17.015-24-24	38	M 52x1.5	60	32	39	90	170	17.015K-24-24	86	130
17.015-32-24	38	M 65x2.0	75	32	39	90	170	17.015K-32-24	86	130
17.015-20-32	51	M 45x1.5	55	44	57	100	190	17.015K-20-32	105	150
17.015-24-32	51	M 52x1.5	60	44	54	133	223	17.015K-24-32	105	150
17.015-32-32	51	M 65x2.0	75	44	41	123	213	17.015K-32-32	90	135
17.015-40-32	51	M 78x2.0	90	44	50	95	185	17.015K-40-32	100	145
17.015-24-36	60	M 52x1.5	60	53	45	100	190	17.015K-24-36	105	150
17.015-32-36	60	M 65x2.0	75	53	52	100	190	17.015K-32-36	105	150
17.015-40-36	60	M 78x2.0	90	53	42	84	176	17.015K-40-36	95	140
17.015-48-36	60	M 90x2.0	100	53	52	115	205	17.015K-48-36	120	165
17.015-32-48	76	M 65x2.0	75	69	65	140	230	17.015K-32-48	145	173
17.015-40-48	76	M 78x2.0	90	69	60	165	215	17.015K-40-48	115	160
17.015-48-48	76	M 90x2.0	100	69	54	105	195	17.015K-48-48	110	155
17.015-56-48	76	M 100x2.0	110	69	60	110	215	17.015K-56-48	115	160
17.015-40-56	90	M 78x2.0	90	82	64	148	238	17.015K-40-56	153	198
17.015-48-56	90	M 90x2.0	100	82	75	160	250	17.015K-48-56	165	210
17.015-56-56	90	M 100x2.0	110	82	75	160	250	17.015K-56-56	165	210
17.015-48-64	102	M 90x2,0	100	94	75	138	228	17.015K-48-64	140	188
17.015-56-64	102	M 100x2,0	110	94	80	160	250	17.015K-56-64	162	210

Saug- und Niederdruckarmaturen DKM 90°

Produktinformationen zuletzt aktualisiert am:
24.05.2022

Anschluss

Dichtkopf 60° Außenkonus mit metrischer Mutter LL-Reihe

Norm

DIN 3863

Anwendung

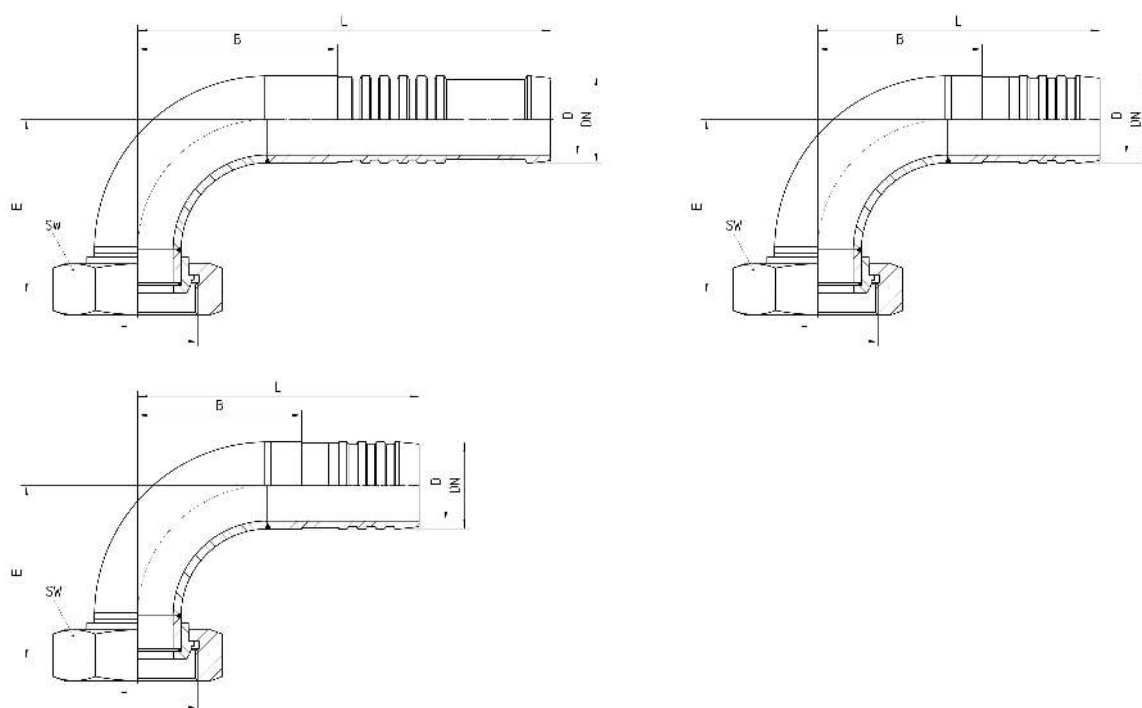
14A / 17A Schläuche

Werkstoff

Stahl

Oberfläche

galvanisch verzinkt



Bestell-Nr.	DN in mm	T	SW in mm	D in mm	E±3 in mm	B±3 in mm	L±3 in mm	Bestell-Nr.Kurz	B±3 in mm	L±3 in mm
17.019-12-12	19	M 30x1.5	36	14	54	50	127	17.019K-12-12	50	94
17.019-16-12	19	M 38x1.5	46	14	54	50	127	17.019K-16-12	50	94
17.019-12-16	25	M 30x1.5	36	19	60	56	139	17.019K-12-16	56	100
17.019-16-16	25	M 38x1.5	46	19	54	56	139	17.019K-16-16	56	100
17.019-20-16	25	M 45x1.5	55	19	54	56	139	17.019K-20-16	56	100
17.019-12-20	31	M 30x1.5	36	26	89	62	155	17.019K-12-20	62	106
17.019-16-20	31	M 38x1.5	46	26	69	62	155	17.019K-16-20	62	106
17.019-20-20	31	M 45x1.5	55	26	64	62	155	17.019K-20-20	62	106
17.019-24-20	31	M 52x1.5	60	26	63	62	155	17.019K-24-20	62	106
17.019-16-24	38	M 38x1.5	46	32	94	71	170	17.019K-16-24	71	115
17.019-20-24	38	M 45x1.5	55	32	84	71	170	17.019K-20-24	71	115

Bestell-Nr.	DN in mm	T	SW in mm	D in mm	E±3 in mm	B±3 in mm	L±3 in mm	Bestell-Nr.Kurz	B±3 in mm	L±3 in mm
17.019-24-24	38	M 52x1.5	60	32	74	71	170	17.019K-24-24	71	115
17.019-32-24	38	M 65x2.0	75	32	74	71	170	17.019K-32-24	71	115
17.019-20-32	51	M 45x1.5	55	44	129	128	220	17.019K-20-32	121	166
17.019-24-32	51	M 52x1.5	60	44	127	128	220	17.019K-24-32	121	166
17.019-32-32	51	M 65x2.0	75	44	105	128	220	17.019K-32-32	121	166
17.019-40-32	51	M 78x2	90	44	107	128	220	17.019K-40-32	121	166
17.019-24-36	60	M 52x1.5	60	53	115	89	181	17.019K-24-36	96	141
17.019-32-36	60	M 65x2.0	75	53	111	89	181	17.019K-32-36	96	141
17.019-40-36	60	M 78x2.0	90	53	106	89	181	17.019K-40-36	96	141
17.019-48-36	60	M 90x2.0	100	53	130	123	213	17.019K-48-36	96	141
17.019-32-48	76	M 65x2.0	75	69	130	125	215	17.019K-32-48	130	175
17.019-40-48	76	M 78x2.0	90	69	138	125	215	17.019K-40-48	130	175
17.019-48-48	76	M 90x2.0	100	69	131	125	215	17.019K-48-48	130	175
17.019-56-48	76	M 100x2.0	110	69	132	125	215	17.019K-56-48	130	175
17.019-40-56	90	M 78x2.0	90	82	133	154	223	17.019K-40-56	128	173
17.019-48-56	90	M 90x2.0	100	82	168	144	234	17.019K-48-56	149	194
17.019-56-56	90	M 100x2.0	110	82	162	144	234	17.019K-56-56	149	194
17.019-48-64	102	M 90x2.0	100	94	159	160	252	17.019K-48-64	144	192
17.019-56-64	102	M 100x2.0	110	94	182	163	253	17.019K-56-64	165	213

Saug- und Niederdruckarmaturen

CEL Gerade

Produktinformationen zuletzt aktualisiert am:
24.05.2022

Anschluss

metrisches Außengewinde mit 24° Innenkonus und Rohranschluss L-Reihe

Norm

ISO 8434-1

Anwendung

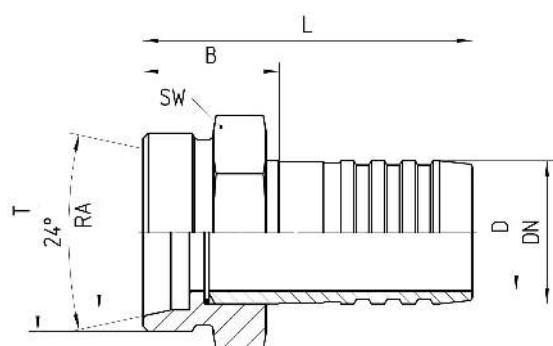
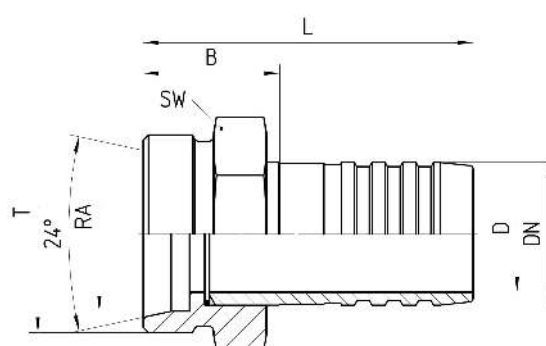
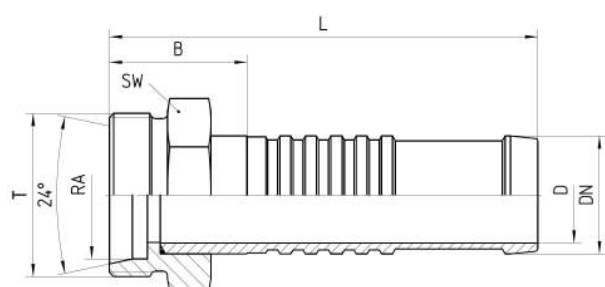
14A / 17A Schläuche

Werkstoff

Stahl

Oberfläche

galvanisch verzinkt



Bestell-Nr.	RA	T	DN in mm	SW in mm	D in mm	B±3 in mm	L±3 in mm	Bestell-Nr.Kurz	B±3 in mm	L±3 in mm
17.170-10-12	18L	M 26x1.5	19	27	14	32	112	17.170K-10-12	28	72
17.170-12-12	22L	M 30x2.0	19	36	14	34	114	17.170K-12-12	30	74
17.170-16-12	28L	M 36x2.0	19	36	14	35	115	17.170K-16-12	31	75
17.170-12-16	22L	M 30x2.0	25	36	19	46	126	17.170K-12-16	42	86
17.170-16-16	28L	M 36x2.0	25	36	19	35	115	17.170K-16-16	31	75
17.170-20-16	35L	M 45x2.0	25	46	19	34	114	17.170K-20-16	34	78
17.170-24-16	42L	M 52x2.0	25	55	19	41	121	17.170K-24-16	37	81
17.170-12-20	22L	M 30x2.0	31	36	26	48	128	17.170K-12-20	44	88

Bestell-Nr.	RA	T	DN in mm	SW in mm	D in mm	B±3 in mm	L±3 in mm	Bestell-Nr.Kurz	B±3 in mm	L±3 in mm
17.170-16-20	28L	M 36x2.0	31	36	26	37	117	17.170K-16-20	33	77
17.170-20-20	35L	M 45x2.0	31	46	26	38	118	17.170K-20-20	34	78
17.170-24-20	42L	M 52x2.0	31	55	26	48	128	17.170K-24-20	37	81
17.170-12-24	22L	M 30x2.0	38	36	32	48	128	17.170K-12-24	37	81
17.170-16-24	28L	M 36x2.0	38	36	32	47	127	17.170K-16-24	43	87
17.170-20-24	35L	M 45x2.0	38	46	32	38	118	17.170K-20-24	44	88
17.170-24-24	42L	M 52x2.0	38	55	32	41	121	17.170K-24-24	37	81
17.170-16-32	28L	M 36x2.0	51	36	44	50	142	17.170K-16-32	57	102
17.170-20-32	35L	M 45x2.0	51	46	44	79	171	17.170K-20-32	55	100
17.170-24-32	42L	M 52x2.0	51	55	44	39	131	17.170K-24-32	46	91
17.170-20-36	35L	M 45x2.0	60	46	53	58	150	17.170K-20-36	65	110
17.170-24-36	42L	M 52x2.0	60	55	53	56	148	17.170K-24-36	63	108

Saug- und Niederdruckarmaturen DKOL Gerade

Produktinformationen zuletzt aktualisiert am:
11.01.2023

Anschluss

Dichtkopf 24° Außenkonus O-Ring-dichtend mit metrischer Mutter L-Reihe

Norm

ISO 8434-1

Anwendung

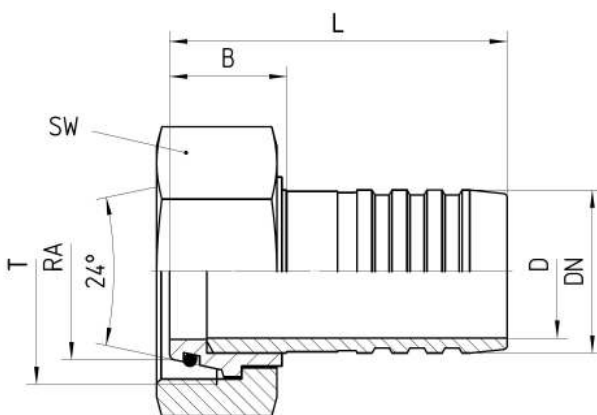
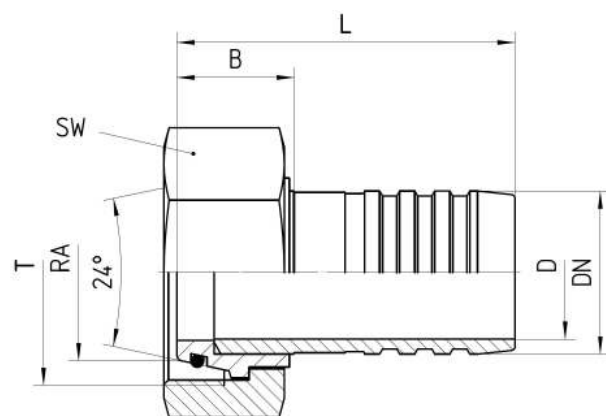
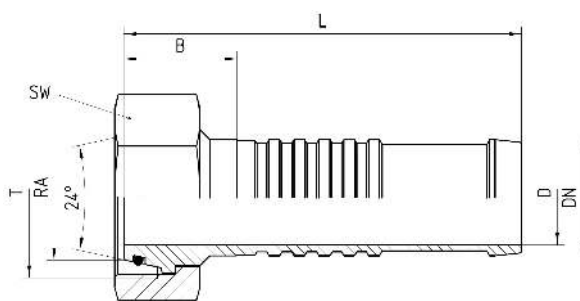
14A / 17A Schläuche

Werkstoff

Stahl

Oberfläche

galvanisch verzinkt



Bestell-Nr.	DN in mm	RA	T	SW in mm	D in mm	B±3 in mm	L±3 in mm	Bestell-Nr.Kurz	B±3 in mm	L±3 in mm
17.051-10-12	19	18L	M 26x1.5	32	14	28	108	17.051K-10-12	23	67
17.051-12-12	19	22L	M 30x2.0	36	14	28	108	17.051K-12-12	24	68
17.051-16-12	19	28L	M 36x2.0	41	14	28	108	17.051K-16-12	24	68

Bestell-Nr.	DN in mm	RA	T	SW in mm	D in mm	B±3 in mm	L±3 in mm	Bestell-Nr.Kurz	B±3 in mm	L±3 in mm
17.051-12-16	25	22L	M 30x2.0	36	19	28	108	17.051K-12-16	46	90
17.051-16-16	25	28L	M 36x2.0	41	19	28	108	17.051K-16-16	24	68
17.051-20-16	25	35L	M 45x2.0	50	19	30	110	17.051K-20-16	26	70
17.051-24-16	25	42L	M 52x2.0	60	19	30	110	17.051K-24-16	26	70
17.051-12-20	31	22L	M 30x2.0	36	26	72	152	17.051K-12-20	44	88
17.051-16-20	31	28L	M 36x2.0	41	26	45	125	17.051K-16-20	41	85
17.051-20-20	31	35L	M 45x2.0	50	26	30	110	17.051K-20-20	26	70
17.051-24-20	31	42L	M 52x2.0	60	26	38	118	17.051K-24-20	26	70
17.051-12-24	38	22L	M 30x2.0	36	32	63	143	17.051K-12-24	56	100
17.051-16-24	38	28L	M 36x2.0	41	32	65	145	17.051K-16-24	46	90
17.051-20-24	38	35L	M 45x2.0	50	32	47	127	17.051K-20-24	43	87
17.051-24-24	38	42L	M 52x2.0	60	32	30	110	17.051K-24-24	26	70
17.051-16-32	51	28L	M 36x2.0	41	44	68	160	17.051K-16-32	70	115
17.051-20-32	51	35L	M 45x2.0	50	44	67	159	17.051K-20-32	55	100
17.051-24-32	51	42L	M 52x2.0	60	44	69	161	17.051K-24-32	58	103
17.051-20-36	60	35L	M 45x2.0	50	53	63	155	17.051K-20-36	70	115
17.051-24-36	60	42L	M 52x2.0	60	53	63	155	17.051K-24-36	70	115

Saug- und Niederdruckarmaturen DKOL 45°

Produktinformationen zuletzt aktualisiert am:
11.01.2023

Anschluss

Dichtkopf 24° Außenkonus O-Ring-dichtend mit metrischer Mutter L-Reihe

Norm

ISO 8434-1

Anwendung

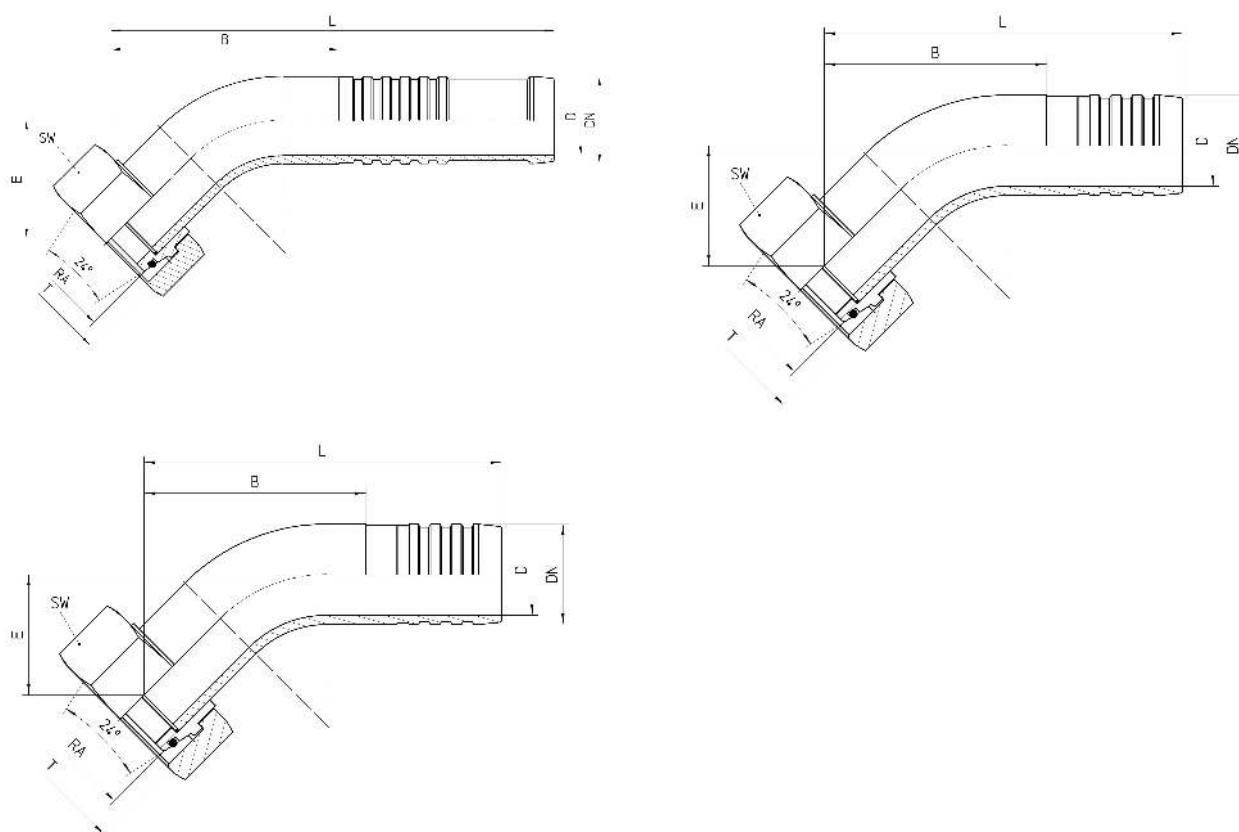
14A / 17A Schläuche

Werkstoff

Stahl

Oberfläche

galvanisch verzinkt



Bestell-Nr.	DN in mm	RA	T	SW in mm	D in mm	E±3 in mm	B±3 in mm	L±3 in mm	Bestell-Nr.Kurz	B±3 in mm	L±3 in mm
17.055-10-12	19	18L	M 26x1.5	32	14	27	60	140	17.055K-10-1	56	100
17.055-12-12	19	22L	M 30x2.0	36	14	27	60	140	17.055K-12-1	56	100
17.055-16-12	19	28L	M 36x2.0	41	14	27	60	140	17.055K-16-1	56	100
17.055-12-16	25	22L	M 30x2.0	36	19	34	70	150	17.055K-12-1	61	105
17.055-16-16	25	28L	M 36x2.0	41	19	34	70	150	17.055K-16-1	61	105
17.055-20-16	25	35L	M 45x2.0	51	19	34	71	151	17.055K-20-1	61	105
17.055-24-16	25	42L	M 52x2.0	60	19	34	71	151	17.055K-24-1	61	105
17.055-12-20	31	22L	M 30x2.0	36	26	46	80	160	17.055K-12-2	76	120

Bestell-Nr.	DN in mm	RA	T	SW in mm	D in mm	E±3 in mm	B±3 in mm	L±3 in mm	Bestell-Nr.Kurz	B±3 in mm	L±3 in mm
17.055-16-20	31	28L	M 36x2.0	41	26	46	89	169	17.055K-16-2	76	120
17.055-20-20	31	35L	M 45x2.0	50	26	45	86	166	17.055K-20-2	78	122
17.055-24-20	31	42L	M 52x2.0	60	26	45	82	162	17.055K-24-2	78	122
17.055-12-24	38	22L	M 30x2.0	36	32	70	115	195	17.055K-12-2	111	155
17.055-16-24	38	28L	M 36x2.0	41	32	53	115	195	17.055K-16-2	88	132
17.055-20-24	38	35L	M 45x2.0	50	32	53	115	195	17.055K-20-2	106	150
17.055-24-24	38	42L	M 52x2.0	60	32	53	115	195	17.055K-24-2	96	140
17.055-16-32	51	28L	M 36x2.0	41	44	57	131	223	17.055K-16-3	124	169
17.055-20-32	51	35L	M 45x2.0	50	44	57	131	223	17.055K-20-3	124	169
17.055-24-32	51	42L	M 52x2.0	60	44	57	131	223	17.055K-24-3	124	169
17.055-20-36	60	35L	M 45x2.0	50	53	57	101	193	17.055K-20-3	120	165
17.055-24-36	60	42L	M 52x2.0	60	53	61	113	205	17.055K-24-3	120	165

Saug- und Niederdruckarmaturen DKOL 90°

Produktinformationen zuletzt aktualisiert am:
24.05.2022

Anschluss

Dichtkopf 24° Außenkonus O-Ring-dichtend mit metrischer Mutter L-Reihe

Norm

ISO 8434-1

Anwendung

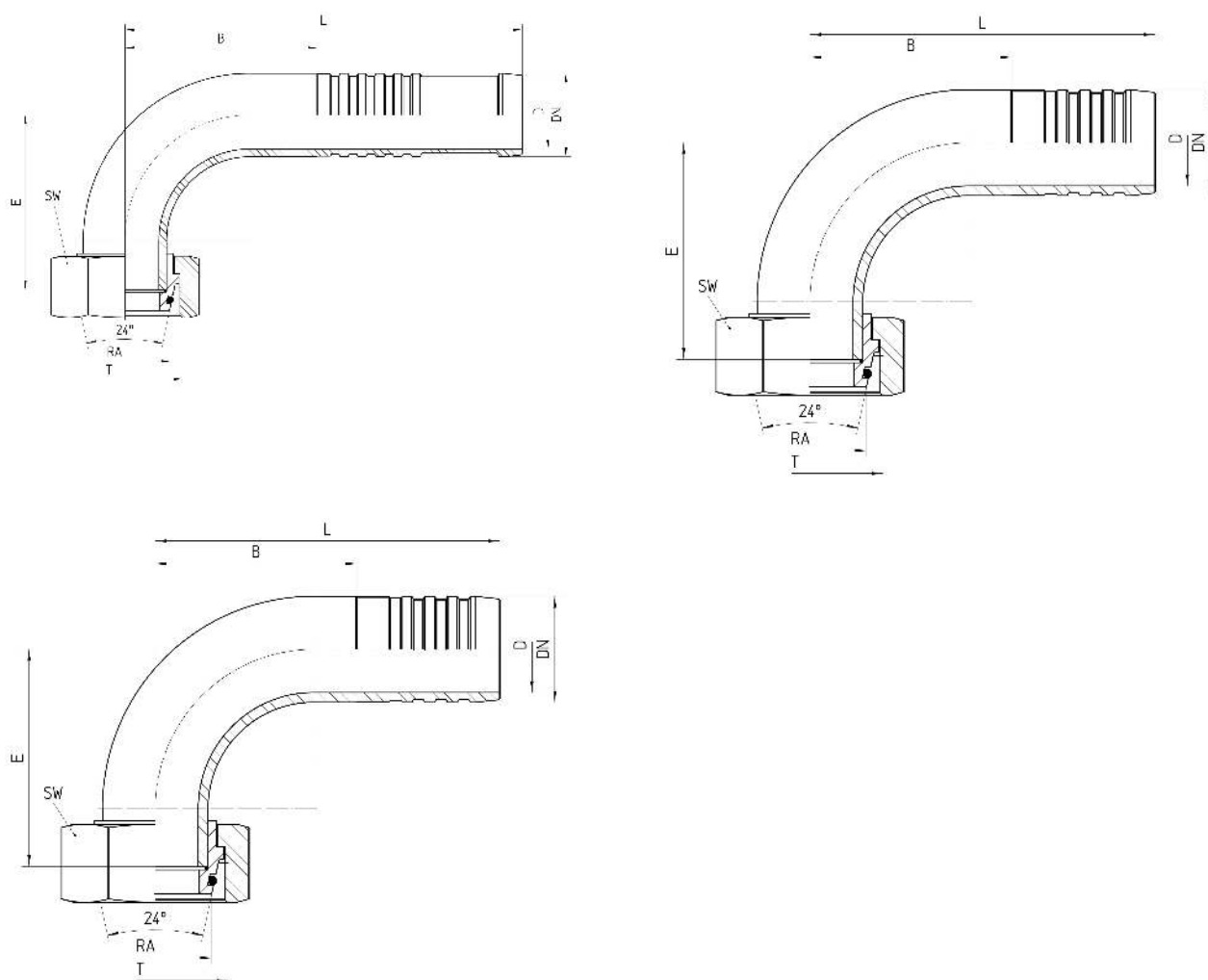
14A / 17A Schläuche

Werkstoff

Stahl

Oberfläche

galvanisch verzinkt



Bestell-Nr.	DN in mm	RA	T	SW in mm	D in mm	E±3 in mm	B±3 in mm	L±3 in mm	Bestell-Nr.Kurz	B±3 in mm	L±3 in mm
17.059-10-12	19	18L	M 26x1.5	32	14	53	47	127	17.059K-10-1	50	94
17.059-12-12	19	22L	M 30x2.0	36	14	51	47	127	17.059K-12-1	50	94
17.059-16-12	19	28L	M 36x2.0	41	14	54	47	127	17.059K-16-1	50	94
17.059-12-16	25	22L	M 30x2.0	36	19	67	59	139	17.059K-12-1	56	100

Bestell-Nr.	DN in mm	RA	T	SW in mm	D in mm	E±3 in mm	B±3 in mm	L±3 in mm	Bestell-Nr.Kurz	B±3 in mm	L±3 in mm
17.059-16-16	25	28L	M 36x2.0	41	19	65	59	139	17.059K-16-1	56	100
17.059-20-16	25	35L	M 45x2.0	50	19	66	59	139	17.059K-20-1	56	100
17.059-24-16	25	42L	M 52x2.0	60	19	65	59	139	17.059K-24-1	56	100
17.059-12-20	31	22L	M 30x2.0	36	26	80	75	155	17.059K-12-2	62	106
17.059-16-20	31	28L	M 36x2.0	41	26	82	75	155	17.059K-16-2	62	106
17.059-20-20	31	35L	M 45x2.0	50	26	75	75	155	17.059K-20-2	62	106
17.059-24-20	31	42L	M 52x2.0	60	26	75	75	155	17.059K-24-2	62	106
17.059-12-24	38	22L	M 30x2.0	36	32	118	90	170	17.059K-12-2	71	115
17.059-16-24	38	28L	M 36x2.0	41	32	93	90	170	17.059K-16-2	71	115
17.059-20-24	38	35L	M 45x2.0	50	32	91	90	170	17.059K-20-2	71	115
17.059-24-24	38	42L	M 52x2.0	60	32	90	90	170	17.059K-24-2	71	115
17.059-16-32	51	28L	M 36x2.0	41	44	152	128	220	17.059K-16-3	121	166
17.059-20-32	51	35L	M 45x2.0	50	44	113	128	220	17.059K-20-3	121	166
17.059-24-32	51	42L	M 52x2.0	60	44	112	128	220	17.059K-24-3	121	166
17.059-20-36	60	35L	M 45x2.0	50	53	128	89	181	17.059K-20-3	96	141
17.059-24-36	60	42L	M 52x2.0	60	53	127	89	181	17.059K-24-3	96	141

Saug- und Niederdruckarmaturen AGR Zylindrisch Gerade

Produktinformationen zuletzt aktualisiert am:
11.01.2023

Anschluss

BSPB Außengewinde (G) mit 60° Innenkonus

Norm

ISO 8434-6

Anwendung

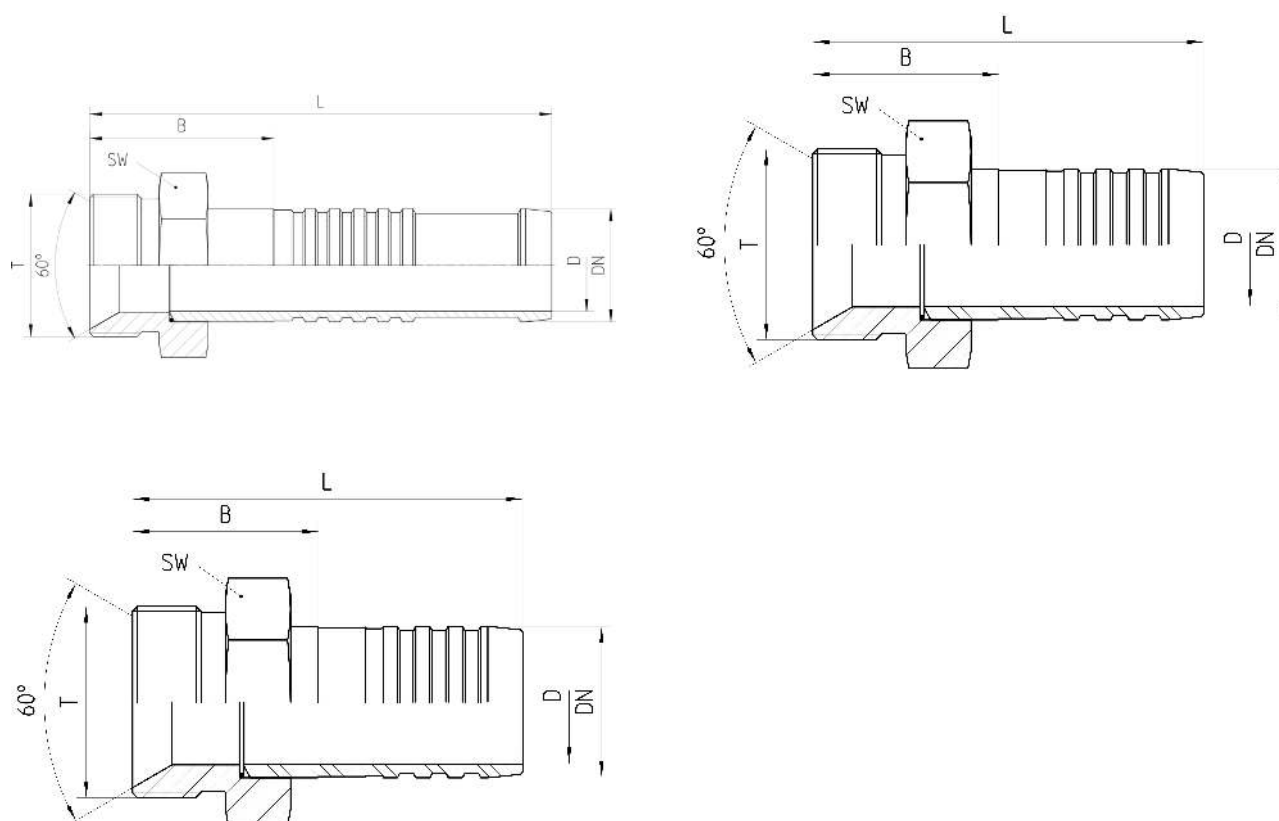
14A / 17A Schläuche

Werkstoff

Stahl

Oberfläche

galvanisch verzinkt



Bestell-Nr.	DN in mm	T in Zoll	SW in mm	D in mm	B±3 in mm	L±3 in mm	Bestell-Nr.Kurz	B±3 in mm	L±3 in mm
17.260-08-12	19	G 1/2	22	14	40	120	17.260K-08-12	36	80
17.260-12-12	19	G 3/4	27	14	40	120	17.260K-12-12	36	80
17.260-16-12	19	G 1	36	14	52	132	17.260K-16-12	48	92
17.260-12-16	25	G 3/4	27	19	40	120	17.260K-12-16	36	80
17.260-16-16	25	G 1	36	19	40	120	17.260K-16-16	36	80
17.260-20-16	25	G 1 1/4	46	19	53	133	17.260K-20-16	49	93
17.260-12-20	31	G 3/4	27	26	53	133	17.260K-12-20	49	93
17.260-16-20	31	G 1	36	26	53	133	17.260K-16-20	36	80
17.260-20-20	31	G 1 1/4	46	26	40	120	17.260K-20-20	36	80

Bestell-Nr.	DN in mm	T in Zoll	SW in mm	D in mm	B±3 in mm	L±3 in mm	Bestell-Nr.Kurz	B±3 in mm	L±3 in mm
17.260-24-20	31	G 1 1/2	50	26	63	143	17.260K-24-20	59	103
17.260-12-24	38	G 3/4	27	32	60	140	17.260K-12-24	73	117
17.260-16-24	38	G 1	36	32	60	140	17.260K-16-24	49	93
17.260-20-24	38	G 1 1/4	46	32	45	125	17.260K-20-24	39	83
17.260-24-24	38	G 1 1/2	50	32	45	125	17.260K-24-24	45	89
17.260-32-24	38	G 2	65	32	72	152	17.260K-32-24	68	112
17.260-16-32	51	G 1	36	44	84	176	17.260K-16-32	70	115
17.260-20-32	51	G 1 1/4	46	44	79	171	17.260K-20-32	63	108
17.260-24-32	51	G 1 1/2	50	44	46	138	17.260K-24-32	66	111
17.260-32-32	51	G 2	65	44	48	140	17.260K-32-32	50	95
17.260-40-32	51	G 2 1/2	80	44	58	150	17.260K-40-32	50	95
17.260-20-36	60	G 1 1/4	46	53	80	172	17.260K-20-36	88	133
17.260-24-36	60	G 1 1/2	50	53	81	173	17.260K-24-36	88	133
17.260-32-36	60	G 2	65	53	58	150	17.260K-32-36	55	100
17.260-40-36	60	G 2 1/2	80	53	58	150	17.260K-40-36	70	115
17.260-48-36	60	3	90	53	63	155	17.260K-48-36	70	115
17.260-40-48	76	G 2 1/2	80	60	59	151	17.260K-40-48	66	111
17.260-48-48	76	G 3	90	60	55	147	17.260K-48-48	62	107

Saug- und Niederdruckarmaturen AGR Konisch Gerade

Produktinformationen zuletzt aktualisiert am:
24.05.2022

Anschluss

BSPT Außengewinde (R) konisch dichtend

Anwendung

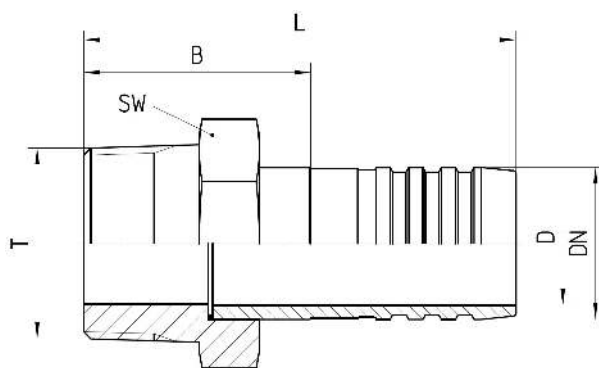
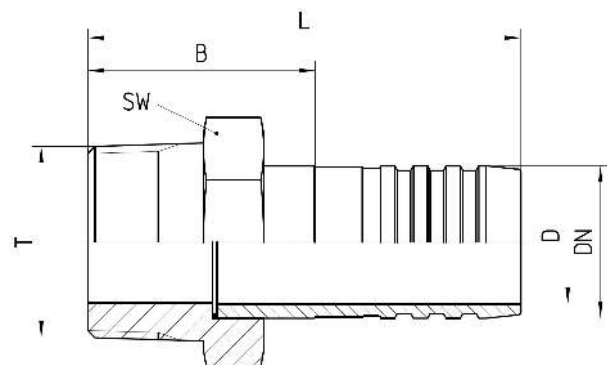
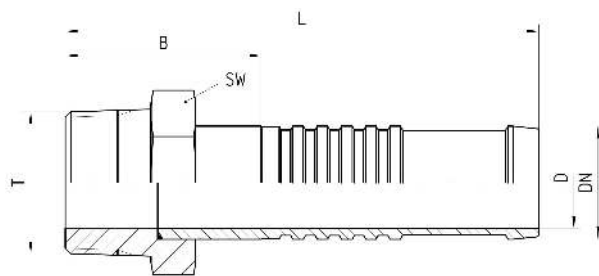
14A / 17A Schläuche

Werkstoff

Stahl

Oberfläche

galvanisch verzinkt



Bestell-Nr.	DN in mm	T in Zoll	SW in mm	D in mm	B±3 in mm	L±3 in mm	Bestell-Nr.Kurz	B±3 in mm	L±3 in mm
17.301-08-12	19	R 1/2	22	14	30	110	17.301K-08-12	37	81
17.301-12-12	19	R 3/4	30	14	42	122	17.301K-12-12	38	82
17.301-16-12	19	R 1	41	14	46	126	17.301K-16-12	42	86
17.301-12-16	25	R 3/4	27	19	40	120	17.301K-12-16	36	80
17.301-16-16	25	R 1	41	19	35	115	17.301K-16-16	41	85
17.301-20-16	25	R 1 1/4	46	19	47	127	17.301K-20-16	56	100
17.301-12-20	31	R 3/4	27	26	52	132	17.301K-12-20	36	80
17.301-16-20	31	R 1	41	26	56	136	17.301K-16-20	36	80
17.301-20-20	31	R 1 1/4	46	26	57	137	17.301K-20-20	49	93
17.301-24-20	31	R 1 1/2	50	26	57	137	17.301K-24-20	53	97
17.301-12-24	38	R 3/4	27	32	48	128	17.301K-12-24	44	88

Bestell-Nr.	DN in mm	T in Zoll	SW in mm	D in mm	B±3 in mm	L±3 in mm	Bestell-Nr.Kurz	B±3 in mm	L±3 in mm
17.301-16-24	38	R 1	41	32	44	124	17.301K-16-24	44	88
17.301-20-24	38	R 1 1/4	46	32	47	127	17.301K-20-24	43	87
17.301-24-24	38	R 1 1/2	50	32	47	127	17.301K-24-24	52	96
17.301-32-24	38	R 2	65	32	66	146	17.301K-32-24	62	106
17.301-16-32	51	R 1	41	44	73	165	17.301K-16-32	70	115
17.301-20-32	51	R 1 1/4	46	44	78	170	17.301K-20-32	71	116
17.301-24-32	51	R 1 1/2	50	44	78	170	17.301K-24-32	65	110
17.301-32-32	51	R 2	65	44	61	153	17.301K-32-32	68	113
17.301-40-32	51	R 2 1/2	80	44	63	155	17.301K-40-32	70	115
17.301-20-36	60	R 1 1/4	46	53	82	174	17.301K-20-36	71	116
17.301-24-36	60	R 1 1/2	50	53	82	174	17.301K-24-36	72	117
17.301-32-36	60	R 2	65	53	58	150	17.301K-32-36	77	122
17.301-40-36	60	R 2 1/2	80	53	63	155	17.301K-40-36	70	115
17.301-48-36	60	R 3	90	53	73	165	17.301K-48-36	80	125
17.301-32-48	76	R 2	65	69	92	184	17.301K-32-48	78	123
17.301-40-48	76	R 2 1/2	80	69	82	174	17.301K-40-48	69	114
17.301-48-48	76	R 3	90	69	85	177	17.301K-48-48	72	117
17.301-40-56	90	G 2 1/2	80	82	81	173	17.301K-40-56	88	133
17.301-48-56	90	G 3	90	82	78	170	17.301K-48-56	95	140
17.301-48-64	102	G 3	90	94	123	215	17.301K-48-64	104	152

Saug- und Niederdruckarmaturen

SFL Gerade

Produktinformationen zuletzt aktualisiert am:
11.01.2023

Anschluss

SAE-Flansch 3000PSI (L-Reihe)

Norm

ISO 6162-1

Anwendung

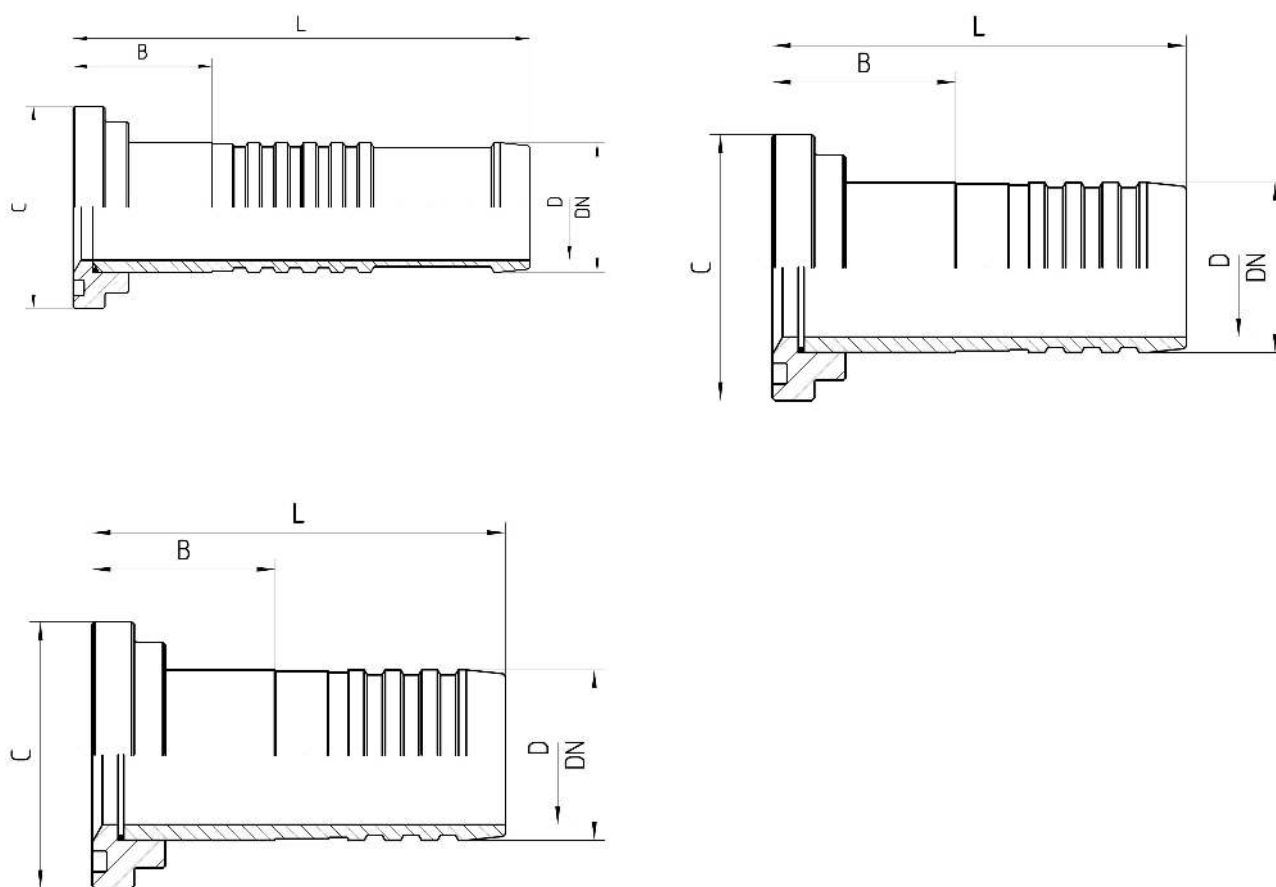
14A / 17A Schläuche

Werkstoff

Stahl

Oberfläche

galvanisch verzinkt



Bestell-Nr.	DN in mm	Flansch in Zoll	C in mm	D in mm	B±3 in mm	L±3 in mm	Bestell-Nr.Kurz	B±3 in mm	L±3 in mm
17.420-08-12	19	1/2	30,2	14	36	116	17.420K-08-12	32	76
17.420-12-12	19	3/4	38,1	14	27	107	17.420K-12-12	23	67
17.420-16-12	19	1	44,4	14	27	107	17.420K-16-12	23	67
17.420-20-12	19	1 1/4	50,8	14	24	104	17.420K-20-12	20	64
17.420-12-16	25	3/4	38,1	19	46	126	17.420K-12-16	42	86
17.420-16-16	25	1	44,4	19	27	107	17.420K-16-16	23	67

Bestell-Nr.	DN in mm	Flansch in Zoll	C in mm	D in mm	B±3 in mm	L±3 in mm	Bestell-Nr.Kurz	B±3 in mm	L±3 in mm
17.420-20-16	25	1 1/4	50,8	19	27	107	17.420K-20-16	23	67
17.420-24-16	25	1 1/2	60,3	19	28	108	17.420K-24-16	24	68
17.420-12-20	31	3/4	38,1	26	68	148	17.420K-12-20	44	88
17.420-16-20	31	1	44,4	26	47	127	17.420K-16-20	43	87
17.420-20-20	31	1 1/4	50,8	26	37	117	17.420K-20-20	33	77
17.420-24-20	31	1 1/2	60,3	26	38	118	17.420K-24-20	43	87
17.420-32-20	31	2	71,4	26	47	127	17.420K-32-20	43	87
17.420-16-24	38	1	44,4	32	49	129	17.420K-16-24	45	89
17.420-20-24	38	1 1/4	50,8	32	45	125	17.420K-20-24	41	85
17.420-24-24	38	1 1/2	60,3	32	28	108	17.420K-24-24	34	78
17.420-32-24	38	2	71,4	32	46	126	17.420K-32-24	42	86
17.420-40-24	38	2 1/2	84,1	32	46	126	17.420K-40-24	62	106
17.420-20-32	51	1 1/4	50,8	44	71	163	17.420K-20-32	73	118
17.420-24-32	51	1 1/2	60,3	44	63	155	17.420K-24-32	60	105
17.420-32-32	51	2	71,4	44	36	128	17.420K-32-32	53	98
17.420-40-32	51	2 1/2	84,1	44	46	138	17.420K-40-32	63	108
17.420-48-32	51	3	101,6	44	45	137	17.420K-48-32	63	108
17.420-24-36	60	1 1/2	60,3	53	62	154	17.420K-24-36	75	120
17.420-32-36	60	2	71,4	53	58	150	17.420K-32-36	65	110
17.420-40-36	60	2 1/2	84,1	53	38	130	17.420K-40-36	45	90
17.420-48-36	60	3	101,6	53	58	150	17.420K-48-36	65	110
17.420-56-36	60	3 1/2	114,3	53	127	219	17.420K-56-36	75	120
17.420-32-48	76	2	71,4	69	93	185	17.420K-32-48	100	145
17.420-40-48	76	2 1/2	84,1	69	77	169	17.420K-40-48	84	129
17.420-48-48	76	3	101,6	69	58	150	17.420K-48-48	64	109
17.420-56-48	76	3 1/2	114,3	69	67	159	17.420K-56-48	82	127
17.420-64-48	76	4	127,0	69	93	185	17.420K-64-48	80	125
17.420-40-56	90	2 1/2	84,1	82	100	192	17.420K-40-56	107	152
17.420-48-56	90	3	101,6	82	80	172	17.420K-48-56	87	132
17.420-56-56	90	3 1/2	114,3	82	80	172	17.420K-56-56	67	112
17.420-64-56	90	4	127,0	82	80	172	17.420K-64-56	97	142
17.420-80-56	90	5	152,4	82	146	238	17.420K-80-56	103	148
17.420-48-64	102	3	101,6	94	96	188	17.420K-48-64	98	146
17.420-56-64	102	3 1/2	114,3	94	83	175	17.420K-56-64	87	135
17.420-64-64	102	4	127,0	94	73	165	17.420K-64-64	77	125
17.420-80-64	102	5	152,4	94	91	183	17.420K-80-64	95	143
17.420-56-96	152	3 1/2	114,3	142	212	340	17.420K-56-96	205	285
17.420-64-96	152	4	127,0	142	210	338	17.420K-64-96	202	282
17.420-80-96	152	5	152,4	142	82	210	17.420K-80-96	92	172

Saug- und Niederdruckarmaturen SFL 45°

Produktinformationen zuletzt aktualisiert am:
02.04.2025

Anschluss

SAE-Flansch 3000PSI (L-Reihe)

Norm

ISO 6162-1

Anwendung

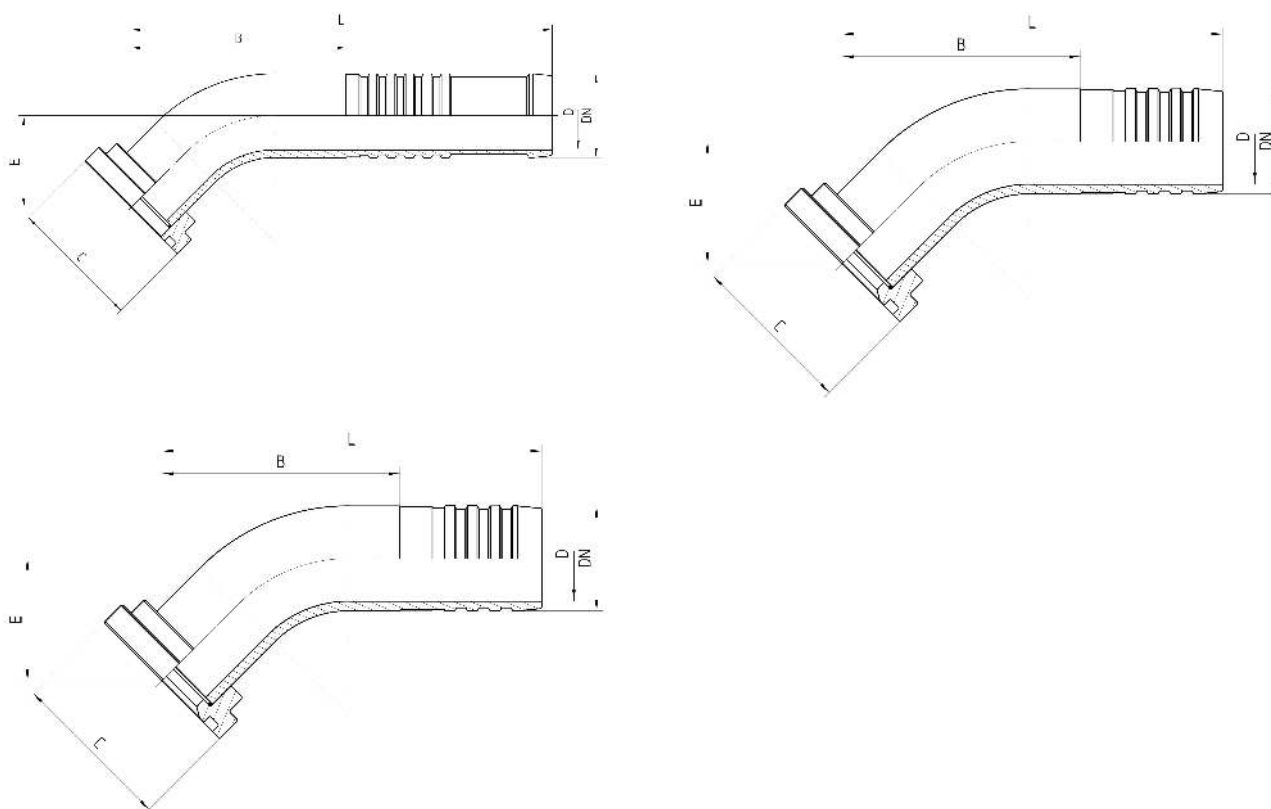
14A / 17A Schläuche

Werkstoff

Stahl

Oberfläche

galvanisch verzinkt



Bestell-Nr.	DN in mm	Flansch in Zoll	C in mm	D in mm	E±3 in mm	B±3 in mm	L±3 in mm	Bestell-Nr.Kurz	B±3 in mm	L±3 in mm
17.450-08-12	19	1/2	30,2	14	26	60	140	17.450K-08-12	56	100
17.450-12-12	19	3/4	38,1	14	26	60	140	17.450K-12-12	56	100
17.450-16-12	19	1	44,4	14	26	60	140	17.450K-16-12	56	100
17.450-20-12	19	1 1/4	50,8	14	25	60	140	17.450K-20-12	56	100
17.450-12-16	25	3/4	38,1	19	31	65	145	17.450K-12-16	61	105
17.450-16-16	25	1	44,4	19	31	65	145	17.450K-16-16	61	105
17.450-20-16	25	1 1/4	50,8	19	30	64	144	17.450K-20-16	60	104
17.450-24-16	25	1 1/2	60,3	19	32	66	146	17.450K-24-16	62	106
17.450-12-20	31	3/4	38,1	26	57	105	185	17.450K-12-20	101	145

Bestell-Nr.	DN in mm	Flansch in Zoll	C in mm	D in mm	E±3 in mm	B±3 in mm	L±3 in mm	Bestell-Nr.Kurz	B±3 in mm	L±3 in mm
17.450-16-20	31	1	44,4	26	36	85	165	17.450K-16-20	81	125
17.450-20-20	31	1 1/4	50,8	26	36	77	157	17.450K-20-20	81	125
17.450-24-20	31	1 1/2	60,3	26	37	85	165	17.450K-24-20	81	125
17.450-32-20	31	2	71,4	26	58	106	186	17.450K-32-20	102	146
17.450-16-24	38	1	44,4	32	52	115	195	17.450K-16-24	91	135
17.450-20-24	38	1 1/4	50,8	32	52	117	197	17.450K-20-24	101	145
17.450-24-24	38	1 1/2	60,3	32	41	103	183	17.450K-24-24	91	135
17.450-32-24	38	2	71,4	32	61	122	202	17.450K-32-24	116	160
17.450-40-24	38	2 1/2	84,1	32	61	122	202	17.450K-40-24	101	145
17.450-20-32	51	1 1/4	50,8	44	70	145	237	17.450K-20-32	127	172
17.450-24-32	51	1 1/2	60,3	44	58	132	224	17.450K-24-32	123	168
17.450-32-32	51	2	71,4	44	55	131	223	17.450K-32-32	115	160
17.450-40-32	51	2 1/2	84,1	44	58	132	224	17.450K-40-32	123	168
17.450-48-32	51	3	101,6	44	75	151	243	17.450K-48-32	132	177
17.450-24-36	60	1 1/2	60,3	53	56	101	193	17.450K-24-36	108	153
17.450-32-36	60	2	71,4	53	45	86	178	17.450K-32-36	96	141
17.450-40-36	60	2 1/2	84,1	53	45	89	181	17.450K-40-36	96	141
17.450-48-36	60	3	101,6	53	53	97	189	17.450K-48-36	104	149
17.450-56-36	60	3 1/2	114,3	53	61	105	197	17.450K-56-36	112	157
17.450-32-48	76	2	71,4	69	74	142	234	17.450K-32-48	147	192
17.450-40-48	76	2 1/2	84,1	69	55	117	209	17.450K-40-48	124	169
17.450-48-48	76	3	101,6	69	53	121	213	17.450K-48-48	128	173
17.450-56-48	76	3 1/2	114,3	69	74	140	232	17.450K-56-48	147	192
17.450-64-48	76	4	127,0	69	66	160	252	17.450K-64-48	150	194
17.450-40-56	90	2 1/2	84,1	82	75	150	242	17.450K-40-56	157	202
17.450-48-56	90	3	101,6	82	70	145	237	17.450K-48-56	152	197
17.450-56-56	90	3 1/2	114,3	82	49	124	216	17.450K-56-56	128	173
17.450-64-56	90	4	127,0	82	67	136	228	17.450K-64-56	143	188
17.450-80-56	90	5	152,4	82	86	195	287	17.450K-80-56	202	247
17.450-48-64	102	3	101,6	94	87	168	260	17.450K-48-64	172	220
17.450-56-64	102	3 1/2	114,3	94	73	157	249	17.450K-56-64	161	209
17.450-64-64	102	4	127,0	94	55	139	231	17.450K-64-64	143	191
17.450-80-64	102	5	152,4	94	86	178	270	17.450K-80-64	182	230
17.450-56-96	152	3 1/2	114,3	142	94	205	333	17.450K-56-96	213	293
17.450-64-96	152	4	127,0	142	96	207	335	17.450K-64-96	215	295
17.450-80-96	152	5	152,4	142	92	243	371	17.450K-80-96	251	175

Saug- und Niederdruckarmaturen SFL 90°

Produktinformationen zuletzt aktualisiert am:
24.05.2022

Anschluss

SAE-Flansch 3000PSI (L-Reihe)

Norm

ISO 6162-1

Anwendung

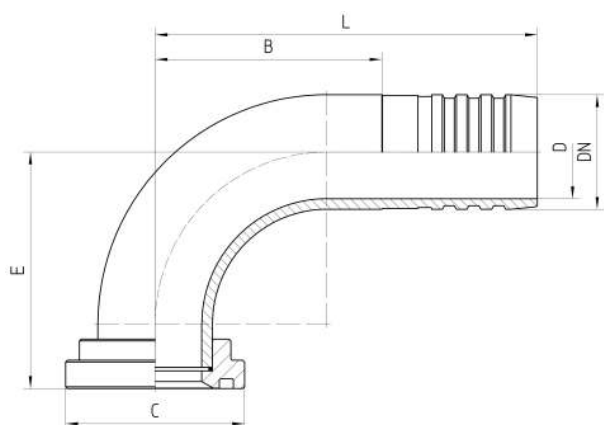
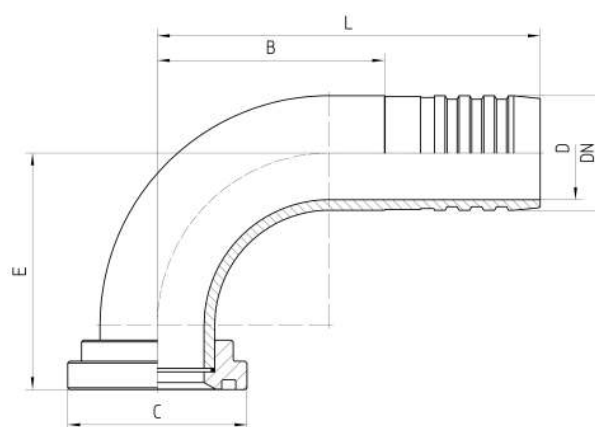
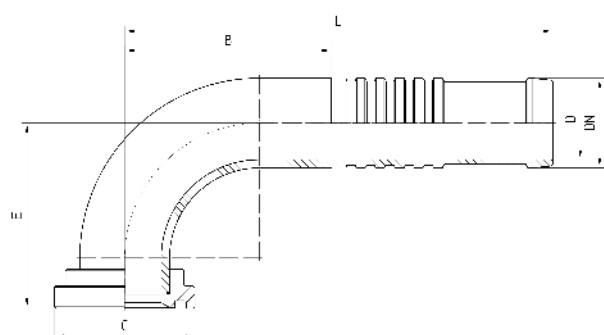
14A / 17A Schläuche

Werkstoff

Stahl

Oberfläche

galvanisch verzinkt



Bestell-Nr.	DN in mm	Flansch in Zoll	C in mm	D in mm	E±3 in mm	B±3 in mm	L±3 in mm	Bestell-Nr. Kurz	B±3 in mm	L±3 in mm
17.470-08-12	19	1/2	30,2	14	57	47	127	17.470K-08-12	50	94
17.470-12-12	19	3/4	38,1	14	57	47	127	17.470K-12-12	50	94
17.470-16-12	19	1	44,4	14	57	47	127	17.470K-16-12	50	94
17.470-20-12	19	1 1/4	50,8	14	57	47	127	17.470K-20-12	50	94
17.470-12-16	25	3/4	38,1	19	63	59	139	17.470K-12-16	56	100
17.470-16-16	25	1	44,4	19	57	59	139	17.470K-16-16	56	100
17.470-20-16	25	1 1/4	50,8	19	54	59	139	17.470K-20-16	56	100

Bestell-Nr.	DN in mm	Flansch in Zoll	C in mm	D in mm	E±3 in mm	B±3 in mm	L±3 in mm	Bestell-Nr.Kurz	B±3 in mm	L±3 in mm
17.470-24-16	25	1 1/2	60,3	19	58	59	139	17.470K-24-16	56	100
17.470-12-20	31	3/4	38,1	26	90	75	155	17.470K-12-20	62	106
17.470-16-20	31	1	44,4	26	72	75	155	17.470K-16-20	62	106
17.470-20-20	31	1 1/4	50,8	26	67	75	155	17.470K-20-20	62	106
17.470-24-20	31	1 1/2	60,3	26	68	75	155	17.470K-24-20	62	106
17.470-32-20	31	2	71,4	26	96	75	155	17.470K-32-20	62	106
17.470-16-24	38	1	44,4	32	87	90	170	17.470K-16-24	71	115
17.470-20-24	38	1 1/4	50,8	32	87	90	170	17.470K-20-24	71	115
17.470-24-24	38	1 1/2	60,3	32	78	90	170	17.470K-24-24	71	115
17.470-32-24	38	2	71,4	32	95	90	170	17.470K-32-24	71	115
17.470-40-24	38	2 1/2	84,1	32	118	90	170	17.470K-40-24	71	115
17.470-20-32	51	1 1/4	50,8	44	117	128	220	17.470K-20-32	121	166
17.470-24-32	51	1 1/2	60,3	44	117	128	220	17.470K-24-32	121	166
17.470-32-32	51	2	71,4	44	117	128	220	17.470K-32-32	121	166
17.470-40-32	51	2 1/2	84,1	44	108	128	220	17.470K-40-32	121	166
17.470-48-32	51	3	101,6	44	110	128	220	17.470K-48-32	121	166
17.470-24-36	60	1 1/2	60,3	53	127	89	181	17.470K-24-36	96	141
17.470-32-36	60	2	71,4	53	108	89	181	17.470K-32-36	96	141
17.470-40-36	60	2 1/2	84,1	53	110	89	181	17.470K-40-36	96	141
17.470-48-36	60	3	101,6	53	120	89	181	17.470K-48-36	96	141
17.470-56-36	60	3 1/2	114,3	53	145	89	181	17.470K-56-36	96	141
17.470-32-48	76	2	71,4	69	160	123	215	17.470K-32-48	130	175
17.470-40-48	76	2 1/2	84,1	69	130	123	215	17.470K-40-48	130	175
17.470-48-48	76	3	101,6	69	130	123	215	17.470K-48-48	130	175
17.470-56-48	76	3 1/2	114,3	69	160	162	254	17.470K-56-48	149	194
17.470-64-48	76	4	127,0	69	160	163	255	17.470K-64-48	150	195
17.470-40-56	90	2 1/2	84,1	82	175	142	234	17.470K-40-56	149	194
17.470-48-56	90	3	101,6	82	165	142	234	17.470K-48-56	149	194
17.470-56-56	90	3 1/2	114,3	82	136	142	234	17.470K-56-56	149	194
17.470-64-56	90	4	127,0	82	160	142	234	17.470K-64-56	149	194
17.470-80-56	90	5	152,4	82	204	142	234	17.470K-80-56	149	194
17.470-48-64	102	3	101,6	94	200	161	253	17.470K-48-64	165	213
17.470-56-64	102	3 1/2	114,3	94	186	161	253	17.470K-56-64	165	213
17.470-64-64	102	4	127,0	94	160	161	253	17.470K-64-64	165	213
17.470-80-64	102	5	152,4	94	204	161	253	17.470K-80-64	165	213
17.470-56-96	152	3 1/2	114,3	142	265	222	350	17.470K-56-96	230	310
17.470-64-96	152	4	127,0	142	200	316	444	17.470K-64-96	230	310
17.470-80-96	152	5	152,4	142	243	222	350	17.470K-80-96	230	310

Saug- und Niederdruckarmaturen DIN-Flansch Fest Gerade

Produktinformationen zuletzt aktualisiert am:
13.01.2025

Anschluss

DIN-Flansch fest

Norm

DIN 2633/2527 (neu: EN1092-1, Typ 11 PN16 und Typ 05 PN16)

Anwendung

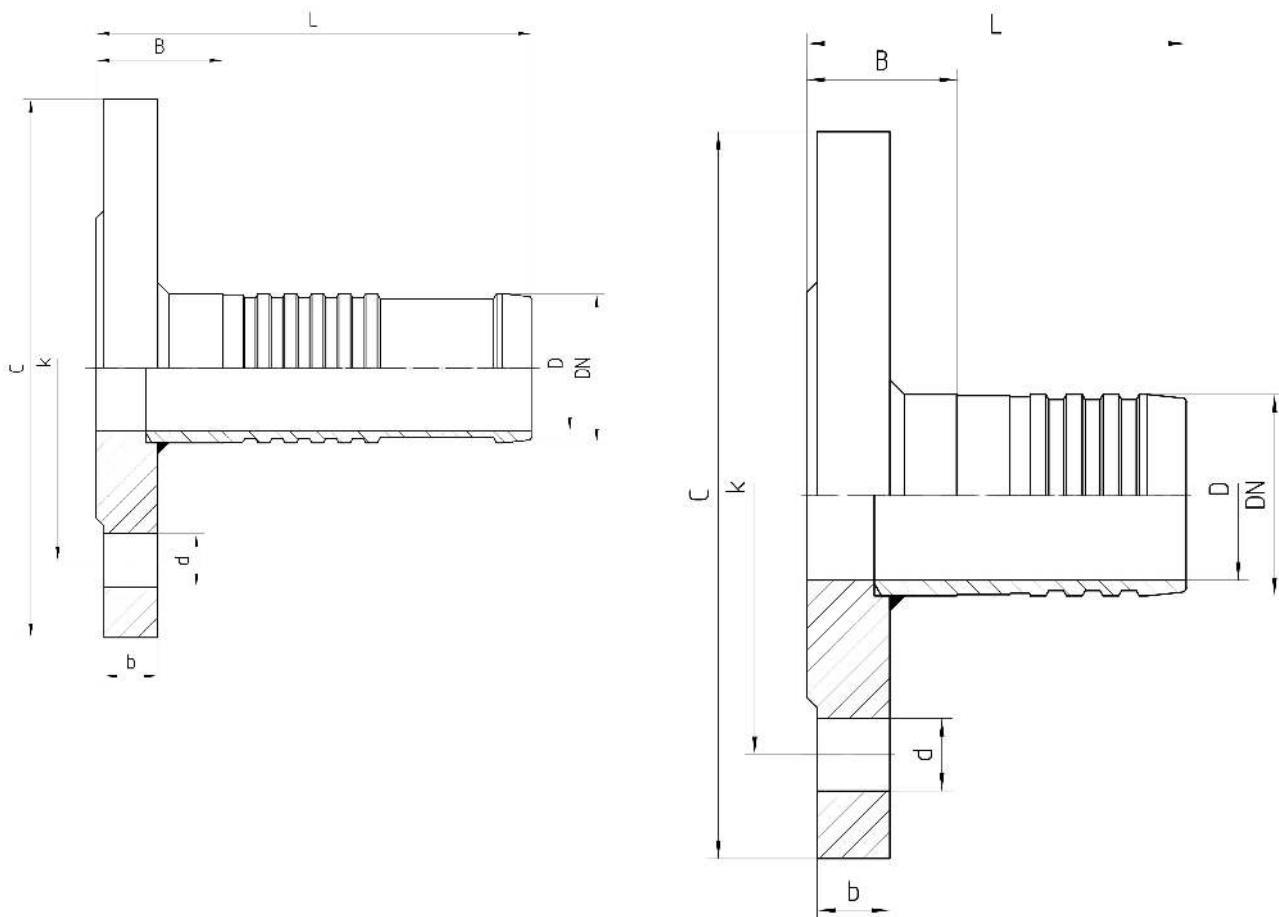
14A / 17A Schläuche

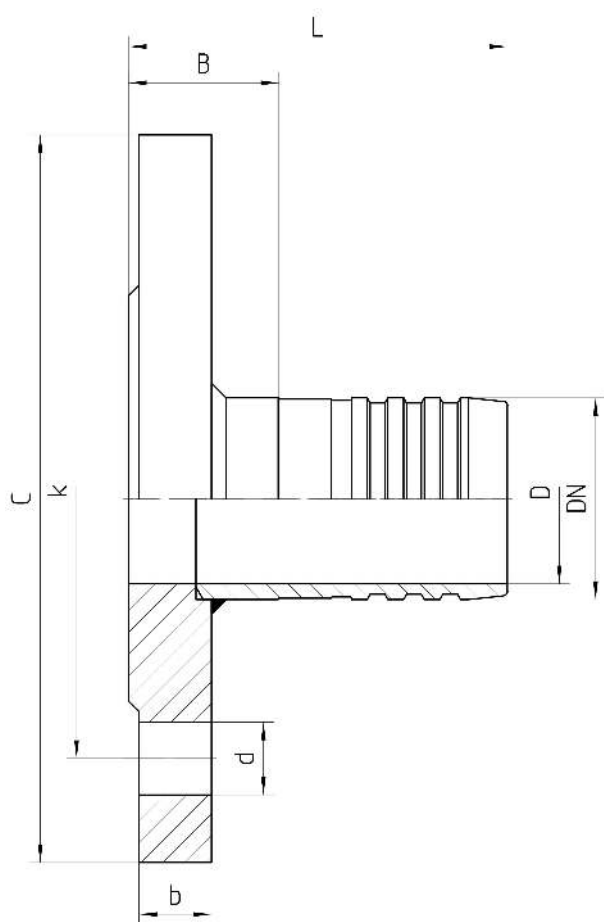
Werkstoff

Stahl

Oberfläche

galvanisch verzinkt





SAUG- UND NIEDER-
DRUCKARMATUREN

Bestell-Nr.	DN in mm	DN DIN Flansch	C in mm	b in mm	k in mm	Schraub- Gewind (Anzahl)	d in mm	D in mm	B±3 in mm	L±3 in mm	Bestell- Nr.Kurz	B±3 in mm	L±3 in mm
17.424-12-12	19	20	105	16 (18)	75	M12 (4)	14	14	33 (35)	113 (115)	17.424K-12-1	29 (31)	73 (75)
17.424-16-12	19	25	115	16 (18)	85	M12 (4)	14	14	34 (36)	114 (116)	17.424K-16-1	30 (32)	74 (76)
17.424-12-16	25	20	105	16 (18)	75	M12 (4)	14	19	33 (35)	113 (115)	17.424K-12-1	29 (31)	73 (75)
17.424-16-16	25	25	115	16 (18)	85	M12 (4)	14	19	34 (36)	114 (116)	17.424K-16-1	30 (32)	74 (76)
17.424-20-16	25	32	140	16 (18)	100	M16 (4)	18	19	33 (35)	113 (115)	17.424K-20-1	29 (31)	73 (75)
17.424-12-20	31	20	105	16 (18)	75	M12 (4)	14	26	33 (35)	113 (115)	17.424K-12-2	29 (31)	73 (75)
17.424-16-20	31	25	115	16 (18)	85	M12 (4)	14	26	34 (36)	114 (116)	17.424K-16-2	30 (32)	74 (76)
17.424-20-20	31	32	140	16 (18)	100	M16 (4)	18	26	33 (35)	113 (115)	17.424K-20-2	29 (31)	73 (75)
17.424-24-20	31	40	150	16 (18)	110	M16 (4)	18	26	34 (36)	114 (116)	17.424K-24-2	30 (32)	74 (76)
17.424-12-24	38	20	105	16 (18)	75	M12 (4)	14	32	33 (35)	113 (115)	17.424K-12-2	29 (31)	73 (75)
17.424-16-24	38	25	115	16 (18)	85	M12 (4)	14	32	34 (36)	114 (116)	17.424K-16-2	30 (32)	74 (76)
17.424-20-24	38	32	140	16 (18)	100	M16 (4)	18	32	33 (35)	113 (115)	17.424K-20-2	34 (36)	73 (75)

Bestell-Nr.	DN in mm	DN DIN Flansch	C in mm	b in mm	k in mm	Schraub Gewind (Anzahl)	d in mm	D in mm	B±3 in mm	L±3 in mm	Bestell- Nr.Kurz	B±3 in mm	L±3 in mm
17.424-24-24	38	40	150	16 (18)	110	M16 (4)	18	32	34 (36)	114 (116)	17.424K-24-2	30 (32)	74 (76)
17.424-32-24	38	50	165	18	125	M16 (4)	18	32	55	135	17.424K-32-2	31	75
17.424-16-32	51	25	115	16 (18)	85	M12 (4)	14	44	45 (47)	137 (139)	17.424K-16-3	52 (54)	97 (99)
17.424-20-32	51	32	140	16 (18)	100	M16 (4)	18	44	31 (33)	123 (125)	17.424K-20-3	38 (40)	83 (85)
17.424-24-32	51	40	150	16 (18)	110	M16 (4)	18	44	32 (34)	124 (126)	17.424K-24-3	39 (41)	84 (86)
17.424-32-32	51	50	165	18	125	M16 (4)	18	44	33	125	17.424K-32-3	35	80
17.424-40-32	51	65	185	18	145	M16 (4 (8))	18	44	34	126	17.424K-40-3	41	86
17.424-16-36	60	25	115	16 (18)	85	M12 (4)	14	53	82 (84)	174 (176)	17.424K-16-3	89 (91)	134 (136)
17.424-20-36	60	32	140	16 (18)	100	M16 (4)	18	53	44 (46)	136 (138)	17.424K-20-3	51 (53)	96 (98)
17.424-24-36	60	40	150	16 (18)	110	M16 (4)	18	53	42 (44)	134 (136)	17.424K-24-3	49 (51)	94 (96)
17.424-32-36	60	50	165	18	125	M16 (4)	18	53	43	135	17.424K-32-3	50	95
17.424-40-36	60	65	185	18	145	M16 (4)	18	53	44	136	17.424K-40-3	51	96
17.424-48-36	60	80	200	20	160	M16 (8)	18	53	45	137	17.424K-48-3	52	97
17.424-20-48	76	32	140	16 (18)	100	M16 (4)	18	69	81 (83)	173 (175)	17.424K-20-4	88 (90)	133 (135)
17.424-24-48	76	40	150	16 (18)	110	M16 (4)	18	69	70 (72)	162 (164)	17.424K-24-4	77 (79)	122 (124)
17.424-32-48	76	50	165	18	125	M16 (4)	18	69	66	158	17.424K-32-4	63	108
17.424-40-48	76	65	185	18	145	M16 (4 (8))	18	69	53	145	17.424K-40-4	60	105
17.424-48-48	76	80	200	20	160	M16 (8)	18	69	55	147	17.424K-48-4	62	107
17.424-64-48	76	100	220	20	180	M16 (8)	18	69	64	156	17.424K-64-4	62	107
17.424-24-56	90	40	150	16 (18)	110	M16 (4)	18	82	77 (79)	169 (171)	17.424K-24-5	84 (86)	129 (131)
17.424-32-56	90	50	165	18	125	M16 (4)	18	82	56	148	17.424K-32-5	63	108
17.424-40-56	90	65	185	18	145	M16 (4 (8))	18	82	56	148	17.424K-40-5	63	108
17.424-48-56	90	80	200	20	160	M16 (8)	18	82	55	147	17.424K-48-5	62	107
17.424-64-56	90	100	220	20	180	M16 (8)	18	82	57	149	17.424K-64-5	64	109
17.424-32-64	102	50	165	18	125	M16 (4)	18	94	134	226	17.424K-32-6	87	135
17.424-40-64	102	65	185	18	145	M16 (4 (8))	18	94	66	158	17.424K-40-6	70	118
17.424-48-64	102	80	200	20	160	M16 (8)	18	94	45	137	17.424K-48-6	49	97

Bestell-Nr.	DN in mm	DN DIN Flansch	C in mm	b in mm	k in mm	Schraub- Gewind (Anzahl)	d in mm	D in mm	B±3 in mm	L±3 in mm	Bestell- Nr.Kurz	B±3 in mm	L±3 in mm
17.424-64-64	102	100	220	20	180	M16 (8)	18	94	67	159	17.424K-64-6	71	119
17.424-80-64	102	125	250	22	210	M16 (8)	18	94	67	159	17.424K-80-6	71	119
17.424-64-96	152	100	220	20	180	M16 (8)	18	142	182	310	17.424K-64-9	109	189
17.424-80-96	152	125	250	22	210	M16 (8)	18	142	54	182	17.424K-80-9	62	142
17.424-96-96	152	150	285	22	240	M20 (8)	22	142	54	182	17.424K-96-9	62	142
17.424-128-9	152	200	340	24	295	M20 (12)	22	142	56	184	17.424K-128-	64	144

Hinweis

() abweichende Maße bei Verwendung von EN-Flanschen

Saug- und Niederdruckarmaturen DIN-Flansch Fest 45°

Produktinformationen zuletzt aktualisiert am:
24.05.2022

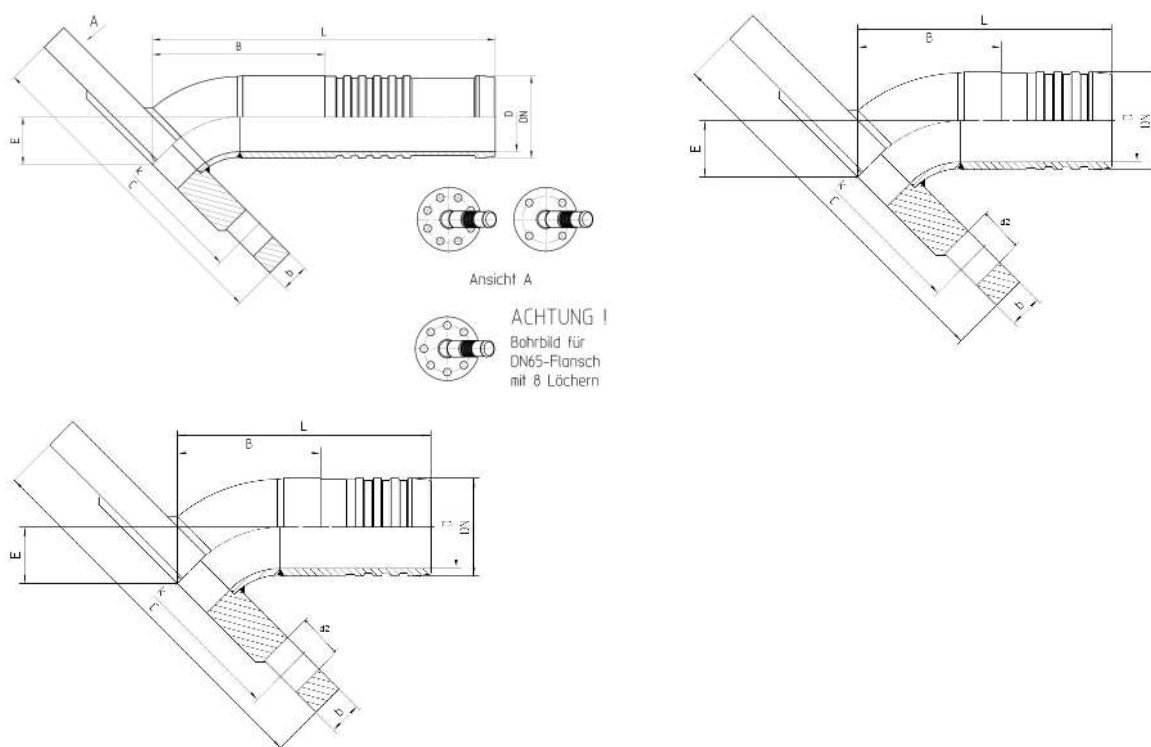
Anschluss
DIN-Flansch fest

Norm
DIN 2633/2527 (neu: EN1092-1, Typ 11 PN16 und Typ 05 PN16)

Anwendung
14A / 17A Schläuche

Werkstoff
Stahl

Oberfläche
galvanisch verzinkt



Bestell-Nr.	DN in mm	DN DIN Flansch	C in mm	b in mm	k in mm	Schraut Gewind	d in mm	D in mm	E±3 in mm	B±3 in mm	L±3 in mm	Bestell-Nr.Kurz	B±3 in mm	L±3 in mm
17.425-12-1	19	20	105	16(18)	75	M12(4)	14	14	20(21)	112(113)	192(193)	17.425K-12	108(109)	152(153)
17.425-16-1	19	25	115	16(18)	85	M12(4)	14	14	20(21)	112(113)	192(193)	17.425K-16	108(109)	152(153)
17.425-12-2	25	20	105	16(18)	75	M12(4)	14	19	22(23)	122(123)	202(203)	17.425K-12	118(119)	162(163)
17.425-16-2	25	25	115	16(18)	85	M12(4)	14	19	22(23)	122(123)	202(203)	17.425K-16	118(119)	162(163)
17.425-20-1	25	32	140	16(18)	100	M16(4)	18	19	22(23)	132(133)	212(213)	17.425K-20	128(129)	172(173)
17.425-12-2	31	20	105	16(18)	75	M12(4)	14	26	22(23)	76(77)	156(157)	17.425K-12	72(73)	116(117)
17.425-16-2	31	25	115	16(18)	85	M12(4)	14	26	22(23)	76(77)	156(157)	17.425K-16	72(73)	116(117)

Bestell-Nr.	DN in mm	DN DIN Flansch	C in mm	b in mm	k in mm	Schraub Gewind	d in mm	D in mm	E±3 in mm	B±3 in mm	L±3 in mm	Bestell-Nr.Kurz	B±3 in mm	L±3 in mm
17.425-20-2	31	32	140	16 (18)	100	M16 (4)	18	26	22 (23)	86 (87)	166 (167)	17.425K-20	82 (83)	126 (127)
17.425-24-2	31	40	150	16 (18)	110	M16 (4)	18	26	27 (28)	87 (88)	167 (168)	17.425K-24	83 (84)	127 (128)
17.425-12-2	38	20	105	16 (18)	75	M12 (4)	14	32	22 (23)	74 (75)	154 (155)	17.425K-12	70 (71)	114 (115)
17.425-16-2	38	25	115	16 (18)	85	M12 (4)	14	32	22 (23)	74 (75)	154 (155)	17.425K-16	70 (71)	114 (115)
17.425-20-2	38	32	140	16 (18)	100	M16 (4)	18	32	22 (23)	86 (87)	166 (167)	17.425K-20	81 (83)	126 (127)
17.425-24-2	38	40	150	16 (18)	110	M16 (4)	18	32	22 (23)	83 (84)	163 (164)	17.425K-24	83 (84)	127 (128)
17.425-32-2	38	50	165	18	125	M16 (4)	18	32	34	103	183	17.425K-32	99	143
17.425-16-3	51	25	115	16 (18)	85	M12 (4)	14	44	22 (23)	74 (75)	166 (167)	17.425K-16	81 (82)	126 (127)
17.425-20-3	51	32	140	16 (18)	100	M16 (4)	18	44	27 (28)	69 (70)	161(162)	17.425K-20	76 (77)	121 (122)
17.425-24-3	51	40	150	16 (18)	110	M16 (4)	18	44	27 (28)	69 (70)	161(162)	17.425K-24	76 (77)	121 (122)
17.425-32-3	51	50	165	18	125	M16 (4)	18	44	34	93	185	17.425K-32	100	145
17.425-40-3	51	65	185	18	145	M16 (4 (8))	18	44	37	103	195	17.425K-40	110	155
17.425-16-3	60	25	115	16 (18)	85	M12 (4)	14	53	22 (23)	77 (78)	169 (170)	17.425K-16	84 (85)	129 (130)
17.425-20-3	60	32	140	16 (18)	100	M16 (4)	18	53	27 (28)	81 (82)	173 (174)	17.425K-20	88 (89)	133 (134)
17.425-24-3	60	40	150	16 (18)	110	M16 (4)	18	53	34 (35)	93 (94)	185 (186)	17.425K-24	89 (90)	134 (135)
17.425-32-3	60	50	165	18	125	M16 (4)	18	53	34	93	185	17.425K-32	100	145
17.425-40-3	60	65	185	18	145	M16 (4 (8))	18	53	37	100	192	17.425K-40	107	152
17.425-48-3	60	80	200	20	160	M16 (8)	18	53	50	118	210	17.425K-48	125	170
17.425-20-4	76	32	140	16 (18)	100	M16 (4)	18	69	27 (28)	106 (107)	198 (199)	17.425K-20	113 (114)	158 (159)
17.425-24-4	76	40	150	16 (18)	110	M16 (4)	18	69	34 (35)	116 (117)	208 (209)	17.425K-24	123 (124)	168 (169)
17.425-32-4	76	50	165	18	125	M16 (4)	18	69	37	120	212	17.425K-32	127	172
17.425-40-4	76	65	185	18	145	M16 (4 (8))	18	69	50	105	197	17.425K-40	112	157
17.425-48-4	76	80	200	20	160	M16 (8)	18	69	37	105	197	17.425K-48	112	157
17.425-64-4	76	100	220	20	180	M16 (8)	18	69	58	121	213	17.425K-64	128	173
17.425-24-5	90	40	150	16 (18)	110	M16 (4)	18	82	37 (38)	125 (126)	217 (218)	17.425K-24	132 (131)	177 (176)
17.425-32-5	90	50	165	18	125	M16 (4)	18	82	50	123	215	17.425K-32	130	175
17.425-40-5	90	65	185	18	145	M16 (4 (8))	18	82	50	123	215	17.425K-40	130	175

SAUG- UND NIEDER-DRUCKARMATUREN

Bestell-Nr.	DN in mm	DN DIN Flansch	C in mm	b in mm	k in mm	Schraub- Gewind	d in mm	D in mm	E±3 in mm	B±3 in mm	L±3 in mm	Bestell- Nr.Kurz	B±3 in mm	L±3 in mm
17.425-48-5	90	80	200	20	160	M16 (8)	18	82	45	118	210	17.425K-48	138	183
17.425-64-5	90	100	220	20	180	M16 (8)	18	82	69	152	244	17.425K-64	160	205
17.425-32-6	102	50	165	18	125	M16 (4)	18	94	50	145	237	17.425K-32	149	197
17.425-40-6	102	65	185	18	145	M16 (4 (8))	18	94	50	145	237	17.425K-40	149	197
17.425-48-6	102	80	200	20	160	M16 (8)	18	94	60	119	211	17.425K-48	123	171
17.425-64-6	102	100	220	20	180	M16 (8)	18	94	48	134	226	17.425K-64	149	197
17.425-80-6	102	125	250	22	210	M16 (8)	18	94	69	175	267	17.425K-80	179	227
17.425-64-9	152	100	220	20	180	M16 (8)	18	142	56	280	408	17.425K-64	167	247
17.425-80-9	152	125	250	22	210	M16 (8)	18	142	72	197	325	17.425K-80	188	268
17.425-96-9	152	150	285	22	240	M20 (8)	22	142	78	197	325	17.425K-96	160	240
17.425-128	152	200	340	24	295	M20 (12)	22	142	97	182	310	17.425K-12	190	270

Hinweis

() abweichende Maße bei Verwendung von EN-Flanschen

Saug- und Niederdruckarmaturen DIN-Flansch Fest 90°

Produktinformationen zuletzt aktualisiert am:
24.05.2022

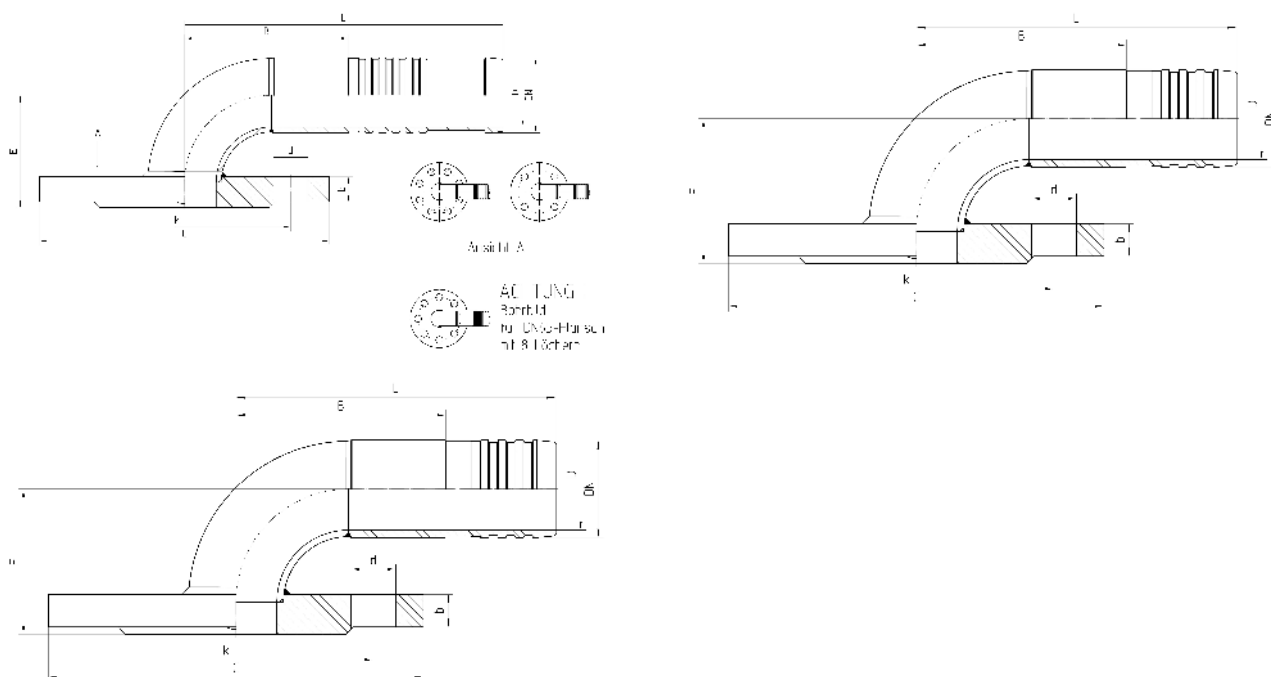
Anschluss
DIN-Flansch fest

Norm
DIN 2633/2527 (neu: EN1092-1, Typ 11 PN16 und Typ 05 PN16)

Anwendung
14A / 17A Schläuche

Werkstoff
Stahl

Oberfläche
galvanisch verzinkt



SAUG- UND NIEDER-
DRUCKARMATUREN

Bestell-Nr.	DN in mm	DN DIN Flansch	C in mm	b in mm	k in mm	Schraub Gewind (Anzahl)	d in mm	D in mm	E±3 in mm	B±3 in mm	L±3 in mm	Bestell-Nr.Kurz	B±3 in mm	L±3 in mm
17.429-12-1	19	20	105	16 (18)	75	M12 (4)	14	14	51 (53)	80	160	17.429K-12	76	120
17.429-16-1	19	25	115	16 (18)	85	M12 (4)	14	14	51 (53)	90	170	17.429K-16	86	130
17.429-12-2	25	20	105	16 (18)	75	M12 (4)	14	19	51 (53)	59	139	17.429K-12	71	115
17.429-16-2	25	25	115	16 (18)	85	M12 (4)	14	19	51 (53)	59	139	17.429K-16	81	125
17.429-20-1	25	32	140	16 (18)	100	M16 (4)	18	19	50 (52)	59	139	17.429K-20	81	125
17.429-12-2	31	20	105	16 (18)	75	M12 (4)	14	26	51 (53)	75	155	17.429K-12	71	115
17.429-16-2	31	25	115	16 (18)	85	M12 (4)	14	26	51 (53)	75	155	17.429K-16	71	115
17.429-20-2	31	32	140	16 (18)	100	M16 (4)	18	26	60 (62)	95	175	17.429K-20	81	125

Bestell-Nr.	DN in mm	DN DIN Flansch	C in mm	b in mm	k in mm	Schraub Gewind (Anzahl)	d in mm	D in mm	E±3 in mm	B±3 in mm	L±3 in mm	Bestell-Nr.Kurz	B±3 in mm	L±3 in mm
17.429-24-2	31	40	150	16 (18)	110	M16 (4)	18	26	62 (64)	95	175	17.429K-24	91	135
17.429-12-2	38	20	105	16 (18)	75	M12 (4)	14	32	51 (53)	75	155	17.429K-12	71	115
17.429-16-2	38	25	115	16 (18)	85	M12 (4)	14	32	51 (53)	75	155	17.429K-16	71	115
17.429-20-2	38	32	140	16 (18)	100	M16 (4)	18	32	60 (62)	85	165	17.429K-20	81	125
17.429-24-2	38	40	150	16 (18)	110	M16 (4)	18	32	62 (64)	85	165	17.429K-24	81	125
17.429-32-2	38	50	165	18	125	M16 (4)	18	32	69	101	181	17.429K-32	97	141
17.429-16-3	51	25	115	16 (18)	85	M12 (4)	14	44	61 (63)	83	175	17.429K-16	90	135
17.429-20-3	51	32	140	16 (18)	100	M16 (4)	18	44	67 (69)	89	181	17.429K-20	96	141
17.429-24-3	51	40	150	16 (18)	110	M16 (4)	18	44	80 (82)	91	183	17.429K-24	98	143
17.429-32-3	51	50	165	18	125	M16 (4)	18	44	82	91	183	17.429K-32	98	143
17.429-40-3	51	65	185	18	145	M16 (4 (8))	18	44	94	104	196	17.429K-40	111	156
17.429-16-3	60	25	115	16 (18)	85	M12 (4)	14	53	68 (70)	86	178	17.429K-16	93	138
17.429-20-3	60	32	140	16 (18)	100	M16 (4)	18	53	80 (82)	90	182	17.429K-20	97	142
17.429-24-3	60	40	150	16 (18)	110	M16 (4)	18	53	82 (84)	90	182	17.429K-24	97	142
17.429-32-3	60	50	165	18	125	M16 (4)	18	53	94	104	196	17.429K-32	96	141
17.429-40-3	60	65	185	18	145	M16 (4 (8))	18	53	95	104	196	17.429K-40	111	156
17.429-48-3	60	80	200	20	160	M16 (8)	18	53	145	123	215	17.429K-48	130	175
17.429-20-4	76	32	140	16 (18)	100	M16 (4)	18	69	80 (82)	121	213	17.429K-20	128	173
17.429-24-4	76	40	150	16 (18)	110	M16 (4)	18	69	82 (84)	121	213	17.429K-24	128	173
17.429-32-4	76	50	165	18	125	M16 (4)	18	69	94	124	216	17.429K-32	111	156
17.429-40-4	76	65	185	18	145	M16 (4 (8))	18	69	113	123	215	17.429K-40	130	175
17.429-48-4	76	80	200	20	160	M16 (8)	18	69	145	123	215	17.429K-48	130	175
17.429-64-4	76	100	220	20	180	M16 (8)	18	69	133	162	254	17.429K-64	148	193
17.429-24-5	90	40	150	16 (18)	110	M16 (4)	18	82	123 (125)	139	231	17.429K-24	146	191
17.429-32-5	90	50	165	18	125	M16 (4)	18	82	118	125	217	17.429K-32	140	185
17.429-40-5	90	65	185	18	145	M16 (4 (8))	18	82	114	133	225	17.429K-40	140	185
17.429-48-5	90	80	200	20	160	M16 (8)	18	82	135	143	235	17.429K-48	150	195

Bestell-Nr.	DN in mm	DN DIN Flansch	C in mm	b in mm	k in mm	Schraub Gewind (Anzahl)	d in mm	D in mm	E±3 in mm	B±3 in mm	L±3 in mm	Bestell-Nr.Kurz	B±3 in mm	L±3 in mm
17.429-64-5	90	100	220	20	180	M16 (8)	18	82	137	143	235	17.429K-64	160	205
17.429-32-6	102	50	165	18	125	M16 (4)	18	94	113	163	255	17.429K-32	167	215
17.429-40-6	102	65	185	18	145	M16 (4 (8))	18	94	138	163	255	17.429K-40	167	215
17.429-48-6	102	80	200	20	160	M16 (8)	18	94	154	162	254	17.429K-48	166	214
17.429-64-6	102	100	220	20	180	M16 (8)	18	94	155	162	254	17.429K-64	166	214
17.429-80-6	102	125	250	22	210	M16 (8)	18	94	155	162	254	17.429K-80	166	214
17.429-64-9	152	100	220	20	180	M16 (8)	18	142	208	262	390	17.429K-64	191	271
17.429-80-9	152	125	250	22	210	M16 (8)	18	142	212	225	353	17.429K-80	233	313
17.429-96-9	152	150	285	22	240	M20 (8)	22	142	238	249	377	17.429K-96	244	324
17.429-128	152	200	340	24	295	M20 (12)	22	142	240	248	376	17.429K-12	246	326

Hinweis

() abweichende Maße bei Verwendung von EN-Flanschen

Saug- und Niederdruckarmaturen DIN Flansch Lose Gerade

Produktinformationen zuletzt aktualisiert am:
24.05.2022

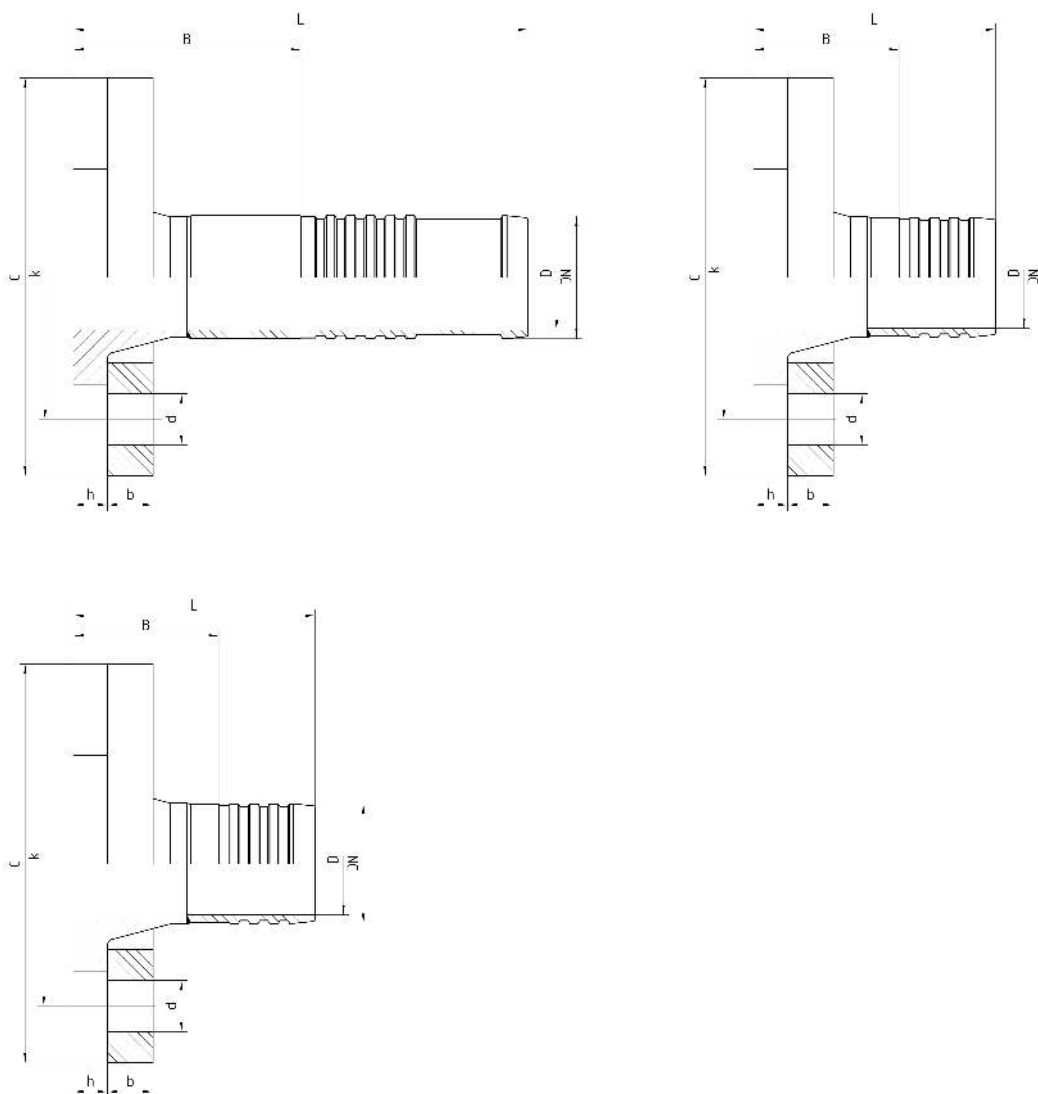
Anschluss
DIN-Flansch lose

Norm
DIN 2673 (neu: EN1092-1, Typ 04 PN16 und Typ 34 PN16)

Anwendung
14A / 17A Schläuche

Werkstoff
Stahl

Oberfläche
galvanisch verzinkt



Bestell-Nr.	DN in mm	DN DIN Flansch	C in mm	b in mm	k in mm	Schraub Gewind (Anzahl)	d in mm	h in mm	D in mm	B±3 in mm	L±3 in mm	Bestell-Nr.Kurz	B±3 in mm	L±3 in mm
17.434-12	19	20	105	14 (16)	75	M12 (4)	14	12 (14)	14	60	140	17.434K-1	56	100
17.434-16	19	25	115	16	85	M12 (4)	14	12 (14)	14	90	170	17.434K-1	86	130
17.434-12	25	20	105	14 (16)	75	M12 (4)	14	12 (14)	19	60	140	17.434K-1	56	100
17.434-16	25	25	115	16	85	M12 (4)	14	12 (14)	19	60	140	17.434K-1	56	100
17.434-20	25	32	140	16 (18)	100	M16 (4)	18	12 (14)	19	60 (62)	140 (142)	17.434K-2	56 (58)	100 (102)
17.434-12	31	20	105	14 (16)	75	M12 (4)	14	12 (14)	26	60	140	17.434K-1	56	100
17.434-16	31	25	115	16	85	M12 (4)	14	12 (14)	26	60	140	17.434K-1	56	100
17.434-20	31	32	140	16 (18)	100	M16 (4)	18	12 (14)	26	60 (62)	140 (142)	17.434K-2	56 (58)	100 (102)
17.434-24	31	40	150	16 (18)	110	M16 (4)	18	12 (14)	26	60 (65)	140 (145)	17.434K-2	56 (61)	100 (105)
17.434-12	38	20	105	14 (16)	75	M12 (4)	14	12 (14)	32	90	170	17.434K-1	86	130
17.434-16	38	25	115	16	85	M12 (4)	14	12 (14)	32	90	170	17.434K-1	86	130
17.434-20	38	32	140	16 (18)	100	M16 (4)	18	12 (14)	32	60 (62)	140 (142)	17.434K-2	56 (58)	100 (102)
17.434-24	38	40	150	16 (18)	110	M16 (4)	18	12 (14)	32	60 (65)	140 (145)	17.434K-2	56 (61)	100 (105)
17.434-32	38	50	165	16 (20)	125	M16 (4)	18	14 (16)	32	80	160	17.434K-3	76	120
17.434-16	51	25	115	16	85	M12 (4)	14	12 (14)	44	98	190	17.434K-1	105	150
17.434-20	51	32	140	16 (18)	100	M16 (4)	18	12 (14)	44	68 (70)	160 (162)	17.434K-2	75 (77)	120 (122)
17.434-24	51	40	150	16 (18)	110	M16 (4)	18	12 (14)	44	53 (58)	145 (150)	17.434K-2	60 (65)	105 (110)
17.434-32	51	50	165	16 (20)	125	M16 (4)	18	14 (16)	44	63	155	17.434K-3	65	110
17.434-40	51	65	185	16 (20)	145	M16 (4(8))	18	14 (16)	44	68	160	17.434K-4	85	130
17.434-16	60	25	115	16	85	M12 (4)	14	12 (14)	53	93	185	17.434K-1	100	145
17.434-20	60	32	140	16 (18)	100	M16 (4)	18	12 (14)	53	78 (80)	170 (172)	17.434K-2	85 (87)	130 (132)
17.434-24	60	40	150	16 (18)	110	M16 (4)	18	12 (14)	53	68 (73)	160 (165)	17.434K-2	75 (80)	120 (125)
17.434-32	60	50	165	16 (20)	125	M16 (4)	18	14 (16)	53	58	150	17.434K-3	65	110
17.434-40	60	65	185	16 (20)	145	M16 (4(8))	18	14 (16)	53	73	165	17.434K-4	100	145
17.434-48	60	80	200	18 (20)	160	M16 (8)	18	16	53	78	170	17.434K-4	85	130
17.434-20	76	32	140	16 (18)	100	M16 (4)	18	12 (14)	69	98 (100)	190 (192)	17.434K-2	105 (107)	150 (152)
17.434-24	76	40	150	16 (18)	110	M16 (4)	18	12 (14)	69	98 (103)	190 (195)	17.434K-2	105 (110)	150 (155)

 SAUG- UND NIEDER-
DRUCKARMATUREN

Bestell-Nr.	DN in mm	DN DIN Flansch	C in mm	b in mm	k in mm	Schraub Gewind (Anzahl)	d in mm	h in mm	D in mm	B±3 in mm	L±3 in mm	Bestell-Nr.Kurz	B±3 in mm	L±3 in mm
17.434-32	76	50	165	16 (20)	125	M16 (4)	18	14 (16)	69	73	165	17.434K-3	80	125
17.434-40	76	65	185	16 (20)	145	M16 (4(8))	18	14 (16)	69	73	165	17.434K-4	80	125
17.434-48	76	80	200	18 (20)	160	M16 (8)	18	16	69	78	170	17.434K-4	85	130
17.434-64	76	100	220	18 (22)	180	M16 (8)	18	16 (18)	69	98 (100)	190 (192)	17.434K-6	105 (107)	150 (152)
17.434-24	90	40	150	16 (18)	110	M16 (4)	18	12 (14)	82	116 (121)	208 (213)	17.434K-2	123 (128)	168 (173)
17.434-32	90	50	165	16 (20)	125	M16 (4)	18	14 (16)	82	121	213	17.434K-3	128	173
17.434-40	90	65	185	16 (20)	145	M16 (4(8))	18	14 (16)	82	85	113	17.434K-4	90	135
17.434-48	90	80	200	18 (20)	160	M16 (8)	18	16	82	88	180	17.434K-4	95	140
17.434-64	90	100	220	18 (22)	180	M16 (8)	18	16 (18)	82	86 (88)	178 (180)	17.434K-6	93 (95)	138 (140)
17.434-32	102	50	165	16 (20)	125	M16 (4)	18	14 (16)	94	123	215	17.434K-3	127	175
17.434-40	102	65	185	16 (20)	145	M16 (4(8))	18	14 (16)	94	113	205	17.434K-4	117	165
17.434-48	102	80	200	18 (20)	160	M16 (8)	18	16	94	76	168	17.434K-4	80	128
17.434-64	102	100	220	18 (22)	180	M16 (8)	18	16 (18)	94	78 (80)	170 (172)	17.434K-6	82 (84)	130 (132)
17.434-80	102	125	250	18 (22)	210	M16 (8)	18	18	94	148 (153)	240 (245)	17.434K-8	152 (157)	200 (205)
17.434-64	152	100	220	18 (22)	180	M16 (8)	18	16 (18)	142	215 (217)	343 (345)	17.434K-6	115 (117)	195 (197)
17.434-80	152	125	250	18 (22)	210	M16 (8)	18	18	142	82 (87)	210 (215)	17.434K-8	90 (95)	170 (175)
17.434-96	152	150	285	18 (24)	240	M20 (8)	22	18 (20)	142	82 (87)	210 (215)	17.434K-9	77 (82)	157 (162)
17.434-12	152	200	340	20 (26)	295	M20 (12)	22	20	142	184 (191)	312 (319)	17.434K-1	110 (117)	190 (197)

Hinweis

() abweichende Maße bei Verwendung von EN-Flanschen

Saug- und Niederdruckarmaturen DIN-Flansch Lose 45°

Produktinformationen zuletzt aktualisiert am:
24.05.2022

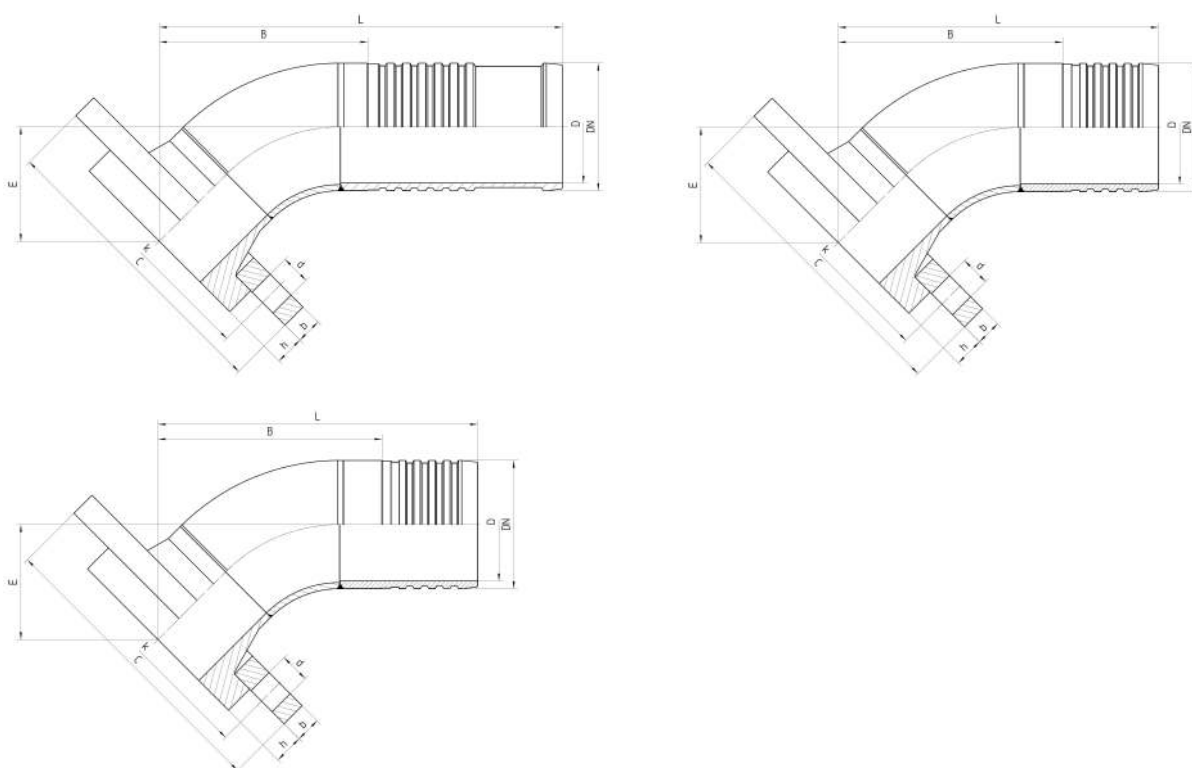
Anschluss
DIN-Flansch lose

Norm
DIN 2673 (neu: EN1092-1, Typ 04 PN16 und Typ 34 PN16)

Anwendung
14A / 17A Schläuche

Werkstoff
Stahl

Oberfläche
galvanisch verzinkt



SAUG- UND NIEDER-
DRUCKARMATUREN

Bestell-Nr.	DN in mm	DN DIN Flansch	C in mm	b in mm	k in mm	Schraub Gewind (Anzahl)	d in mm	h in mm	D in mm	E±3 in mm	B±3 in mm	L±3 in mm	Bestell-Nr. Kurz	B±3 in mm	L±3 in mm
17.435-12	19	20	105	14 (16)	75	M12 (4)	14	12 (14)	14	37	75	155	17.435K-1	71	115
17.435-16	19	25	115	16	85	M12 (4)	14	12 (14)	14	40	80	160	17.435K-1	76	120
17.435-12	25	20	105	14 (16)	75	M12 (4)	14	12 (14)	19	40	80	160	17.435K-1	76	120
17.435-16	25	25	115	16	85	M12(4)	14	12 (14)	19	40	80	160	17.435K-1	76	120
17.435-20	25	32	140	16 (18)	100	M16 (4)	18	12 (14)	19	43 (44)	85 (86)	165 (166)	17.435K-2	81 (82)	125 (126)
17.435-12	31	20	105	14 (16)	75	M12 (4)	14	12 (14)	26	40	80	160	17.435K-1	76	120

Bestell-Nr.	DN in mm	DN DIN Flansch	C in mm	b in mm	k in mm	Schraub Gewind (Anzahl)	d in mm	h in mm	D in mm	E±3 in mm	B±3 in mm	L±3 in mm	Bestell-Nr.Kurz	B±3 in mm	L±3 in mm
17.435-16	31	25	115	16	85	M12 (4)	14	12 (14)	26	40	85	165	17.435K-1	76	120
17.435-20	31	32	140	16 (18)	100	M16 (4)	18	12 (14)	26	43 (44)	85 (86)	165 (166)	17.435K-2	81 (82)	125 (126)
17.435-24	31	40	150	16 (18)	110	M16 (4)	18	12 (14)	26	43 (46)	90 (93)	170 (173)	17.435K-2	86 (89)	130 (133)
17.435-12	38	20	105	14 (16)	75	M12 (4)	14	12 (14)	32	40	80	160	17.435K-1	76	120
17.435-16	38	25	115	16	85	M12 (4)	14	12 (14)	32	40	80	160	17.435K-1	76	120
17.435-20	38	32	140	16 (18)	100	M16 (4)	18	12 (14)	32	43 (44)	85 (86)	165 (166)	17.435K-2	81 (82)	125 (126)
17.435-24	38	40	150	16 (18)	110	M16 (4)	18	12 (14)	32	43 (46)	85 (88)	165 (168)	17.435K-2	81 (82)	125 (126)
17.435-32	38	50	165	16 (20)	125	M16 (4)	18	14 (16)	32	47	105	185	17.435K-3	101	145
17.435-16	51	25	115	16	85	M12 (4)	14	12 (14)	44	40	98	190	17.435K-1	105	150
17.435-20	51	32	140	16 (18)	100	M16 (4)	18	12 (14)	44	40 (41)	98 (99)	190 (191)	17.435K-2	105 (106)	150 (151)
17.435-24	51	40	150	16 (18)	110	M16 (4)	18	12 (14)	44	53 (56)	83 (86)	175 (178)	17.435K-2	90 (93)	135 (138)
17.435-32	51	50	165	16 (20)	125	M16 (4)	18	14 (16)	44	55	128	220	17.435K-3	110	155
17.435-40	51	65	185	16 (20)	145	M16 (4(8))	18	14 (16)	44	55	133	225	17.435K-4	140	185
17.435-16	60	25	115	16	85	M12 (4)	14	12 (14)	53	40	103	195	17.435K-1	110	155
17.435-20	60	32	140	16 (18)	100	M16 (4)	18	12 (14)	53	43 (44)	101 (102)	193 (194)	17.435K-2	108 (109)	153 (154)
17.435-24	60	40	150	16 (18)	110	M16 (4)	18	12 (14)	53	53 (56)	79 (82)	171 (174)	17.435K-2	86 (89)	131 (134)
17.435-32	60	50	165	16 (20)	125	M16 (4)	18	14 (16)	53	55	88	180	17.435K-3	85	140
17.435-40	60	65	185	16 (20)	145	M16 (4(8))	18	14 (16)	53	55	136	228	17.435K-4	143	188
17.435-48	60	80	200	18 (20)	160	M16 (8)	18	16	53	55	141	233	17.435K-4	148	193
17.435-20	76	32	140	16 (18)	100	M16 (4)	18	12 (14)	69	43 (44)	111 (112)	203 (204)	17.435K-2	118 (119)	163 (164)
17.435-24	76	40	150	16 (18)	110	M16 (4)	18	12 (14)	69	53 (56)	119 (122)	211 (214)	17.435K-2	126 (129)	171 (174)
17.435-32	76	50	165	16 (20)	125	M16 (4)	18	14 (16)	69	55	131	223	17.435K-3	138	183
17.435-40	76	65	185	16 (20)	145	M16 (4(8))	18	14 (16)	69	55	128	220	17.435K-4	135	180
17.435-48	76	80	200	18 (20)	160	M16 (8)	18	16	69	70	158	250	17.435K-4	153	198
17.435-64	76	100	220	18 (22)	180	M16 (8)	18	16 (18)	69	70 (71)	165 (166)	257 (258)	17.435K-6	172 (173)	217 (218)
17.435-24	90	40	150	16 (18)	110	M16 (4)	18	12 (14)	82	53 (56)	126 (129)	218 (221)	17.435K-2	133 (136)	178 (181)
17.435-32	90	50	165	16 (20)	125	M16 (4)	18	14 (16)	82	55	138	230	17.435K-3	145	190

Bestell-Nr.	DN in mm	DN DIN Flansch	C in mm	b in mm	k in mm	Schraub Gewind (Anzahl)	d in mm	h in mm	D in mm	E±3 in mm	B±3 in mm	L±3 in mm	Bestell-Nr.Kurz	B±3 in mm	L±3 in mm
17.435-40	90	65	185	16 (20)	145	M16 (4(8))	18	14 (16)	82	55	136	228	17.435K-4	143	188
17.435-48	90	80	200	18 (20)	160	M16 (4)	18	16	82	68	148 (159)	240 (251)	17.435K-4	155	200
17.435-64	90	100	220	18 (22)	180	M16 (8)	18	16 (18)	82	77 (78)	168 (169)	260 (261)	17.435K-6	165 (166)	210 (211)
17.435-32	102	50	165	16 (20)	125	M16 (4)	18	14 (16)	94	55	153	245	17.435K-3	157	205
17.435-40	102	65	185	16 (20)	145	M16 (4(8))	18	14 (16)	94	55	168	260	17.435K-4	172	220
17.435-48	102	80	200	18 (20)	160	M16 (8)	18	16	94	60	136	228	17.435K-4	140	188
17.435-64	102	100	220	18 (22)	180	M16 (8)	18	16 (18)	94	70 (71)	148 (149)	240 (241)	17.435K-6	152 (153)	200 (201)
17.435-80	102	125	250	18 (22)	210	M16 (8)	18	18	94	85 (88)	221 (224)	313 (316)	17.435K-8	265 (268)	313 (316)
17.435-64	152	100	220	18 (22)	180	M16 (8)	18	16 (18)	142	70 (71)	197 (198)	325 (326)	17.435K-6	205 (206)	285 (286)
17.435-80	152	125	250	18 (22)	210	M16 (8)	18	18	142	90 (93)	192 (195)	320 (323)	17.435K-8	200 (203)	280 (283)
17.435-96	152	150	285	18 (24)	240	M20 (8)	22	18 (20)	142	105 (108)	273 (276)	401 (404)	17.435K-9	240 (243)	320 (323)
17.435-12	152	200	340	20 (26)	295	M20 (12)	22	20	142	120 (124)	252 (256)	380 (384)	17.435K-1	260 (264)	340 (344)

Hinweis

() abweichende Maße bei Verwendung von EN-Flanschen

Saug- und Niederdruckarmaturen DIN-Flansch Lose 90°

Produktinformationen zuletzt aktualisiert am:
24.05.2022

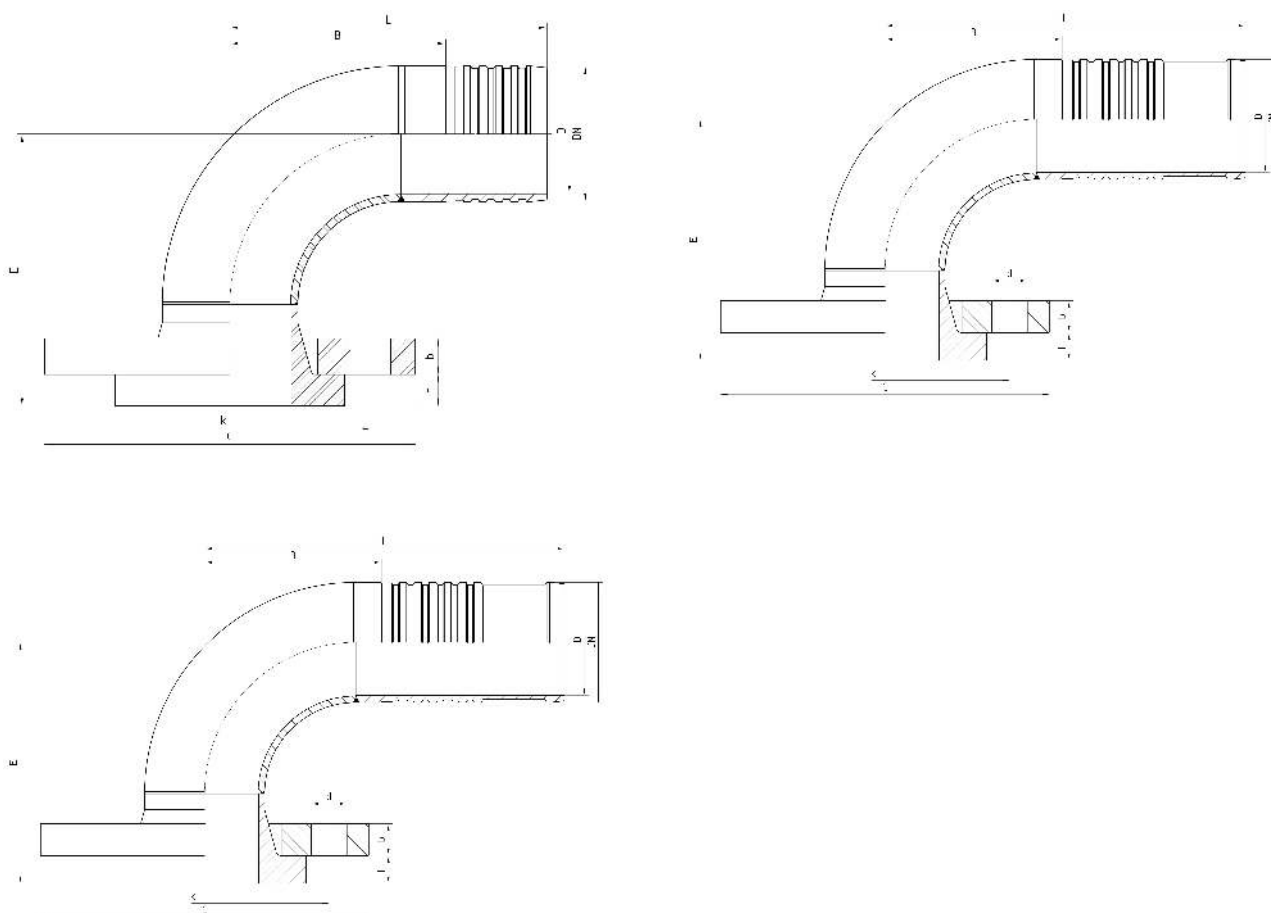
Anschluss
DIN-Flansch lose

Norm
DIN 2673 (neu: EN1092-1, Typ 04 PN16 und Typ 34 PN16)

Anwendung
14A / 17A Schläuche

Werkstoff
Stahl

Oberfläche
galvanisch verzinkt



Bestell-Nr.	DN in mm	DN DIN Flansch	C in mm	b in mm	k in mm	Schraub Gewind (Anzahl)	d in mm	h in mm	D in mm	E±3 in mm	B±3 in mm	L±3 in mm	Bestell-Nr.Kurz	B±3 in mm	L±3 in mm
17.439-12	19	20	105	14 (16)	75	M12 (4)	14	12 (14)	14	70	50	130	17.439K-1	46	90
17.439-16	19	25	115	16	85	M12 (4)	14	12 (14)	14	75	55	135	17.439K-1	51	95
17.439-12	25	20	105	14 (16)	75	M12 (4)	14	12 (14)	19	70	50	130	17.439K-1	46	90
17.439-16	25	25	115	16	85	M12 (4)	14	12 (14)	19	75	55	135	17.439K-1	51	95

Bestell-Nr.	DN in mm	DN DIN Flansch	C in mm	b in mm	k in mm	Schraub Gewind (Anzahl)	d in mm	h in mm	D in mm	E±3 in mm	B±3 in mm	L±3 in mm	Bestell-Nr.Kurz	B±3 in mm	L±3 in mm	
17.439-20	25	32	140	16 (18)	100	M16 (4)	18	12 (14)	19	85 (87)	65	145	17.439K-2	61	105	
17.439-12	31	20	105	14 (16)	75	M12 (4)	14	12 (14)	26	75	55	135	17.439K-1	51	95	
17.439-16	31	25	115	16	85	M12 (4)	14	12 (14)	26	75	55	135	17.439K-1	51	95	
17.439-20	31	32	140	16 (18)	100	M16 (4)	18	12 (14)	26	85 (87)	75	155	17.439K-2	61	105	
17.439-24	31	40	150	16 (18)	110	M16 (4)	18	12 (14)	26	90 (95)	70	150	17.439K-2	66	110	
17.439-12	38	20	105	14 (16)	75	M12 (4)	14	12 (14)	32	75	55	135	17.439K-1	51	95	
17.439-16	38	25	115	16	85	M12 (4)	14	12 (14)	32	75	55	135	17.439K-1	51	95	
17.439-20	38	32	140	16 (18)	100	M16 (4)	18	12 (14)	32	85 (87)	65	145	17.439K-2	61	105	
17.439-24	38	40	150	16 (18)	110	4	M16 (4)	18	12 (14)	32	90 (95)	70	150	17.439K-24-24	66	110
17.439-32	38	50	165	16 (20)	125	M16 (4)	18	14 (16)	32	108	105	185	17.439K-3	98	142	
17.439-16	51	25	115	16	85	M12 (4)	14	12 (14)	44	85	86	178	17.439K-1	93	138	
17.439-20	51	32	140	16 (18)	100	M16 (4)	18	12 (14)	44	104 (106)	82	174	17.439K-2	93	138	
17.439-24	51	40	150	16 (18)	110	M16 (4)	18	12 (14)	44	97	75	167	17.439K-2	88	133	
17.439-32	51	50	165	16 (20)	125	M16 (4)	18	14 (16)	44	121	94	186	17.439K-3	98	143	
17.439-40	51	65	185	16 (20)	145	M16 (4 (8))	18	14 (16)	44	139	203	295	17.439K-4	134	179	
17.439-16	60	25	115	16	85	M12 (4)	14	12 (14)	53	85	88	180	17.439K-1	95	140	
17.439-20	60	32	140	16 (18)	100	M16 (4)	18	12 (14)	53	90 (92)	93	185	17.439K-2	100	145	
17.439-24	60	40	150	16 (18)	110	M16 (4)	18	12 (14)	53	106 (111)	94	186	17.439K-2	101	146	
17.439-32	60	50	165	16 (20)	125	M16 (4)	18	14 (16)	53	118	86	178	17.439K-3	93	138	
17.439-40	60	65	185	16 (20)	145	M16 (4 (8))	18	14 (16)	53	139	145	237	17.439K-4	132	177	
17.439-48	60	80	200	18 (20)	160	M16 (8)	18	16	53	145	125	217	17.439K-4	132	177	
17.439-20	76	32	140	16 (18)	100	M16 (4)	18	12 (14)	69	90 (92)	100	192	17.439K-2	107	152	
17.439-24	76	40	150	16 (18)	110	M16 (4)	18	12 (14)	69	106 (111)	113	205	17.439K-2	120	165	
17.439-32	76	50	165	16 (20)	125	M16 (4)	18	14 (16)	69	118	123	215	17.439K-3	125	170	
17.439-40	76	65	185	16 (20)	145	M16 (4 (8))	18	14 (16)	69	139	123	215	17.439K-4	124	169	
17.439-48	76	80	200	18 (20)	160	M16 (4)	18	16	69	163	162	254	17.439K-4	169	214	
17.439-64	76	100	220	18 (22)	180	M16 (8)	18	16 (18)	69	182 (184)	177	269	17.439K-6	184	229	

 SAUG- UND NIEDER-
DRUCKARMATUREN

Bestell-Nr.	DN in mm	DN DIN Flansch	C in mm	b in mm	k in mm	Schraub Gewind (Anzahl)	d in mm	h in mm	D in mm	E±3 in mm	B±3 in mm	L±3 in mm	Bestell-Nr.Kurz	B±3 in mm	L±3 in mm
17.439-24	90	40	150	16(18)	110	M16 (4)	18	12 (14)	82	106 (111)	121	213	17.439K-2	128	173
17.439-32	90	50	165	16 (20)	125	M16 (4)	18	14 (16)	82	118	125	217	17.439K-3	132	177
17.439-40	90	65	185	16 (20)	145	M16 (4 (8))	18	14 (16)	82	139	125	217	17.439K-4	132	177
17.439-48	90	80	200	18 (20)	160	M16 (8)	18	16	82	163	151	243	17.439K-4	158	203
17.439-64	90	100	220	18 (22)	180	M16 (8)	18	16 (18)	82	182 (184)	170	262	17.439K-6	177	222
17.439-32	102	50	165	16 (20)	125	M16 (4)	18	14 (16)	94	118	140	232	17.439K-3	144	192
17.439-40	102	65	185	16 (20)	145	M16 (4 (8))	18	14 (16)	94	139	157	249	17.439K-4	161	209
17.439-48	102	80	200	18 (20)	160	M16 (8)	18	16	94	163	139	231	17.439K-4	143	191
17.439-64	102	100	220	18 (22)	180	M16 (8)	18	16 (18)	94	182 (184)	160	252	17.439K-6	164	212
17.439-80	102	125	250	18 (22)	210	M16 (8)	18	18	94	232 (237)	245	337	17.439K-8	170	218
17.439-64	152	100	220	18 (22)	180	M16 (8)	18	16 (18)	142	204 (206)	320	448	17.439K-6	217	297
17.439-80	152	125	250	18 (22)	210	M16 (8)	18	18	142	240 (245)	222	350	17.439K-8	230	310
17.439-96	152	150	285	18 (24)	240	M20 (8)	22	18 (20)	142	263 (268)	242	370	17.439K-8	250	330
17.439-120	152	200	340	20 (26)	295	M20 (12)	22	20	142	330 (337)	322	450	17.439K-1	330	410

Hinweis

() abweichende Maße bei Verwendung von EN-Flanschen

Saug- und Niederdruckarmaturen Anschweißnippel Gerade

Produktinformationen zuletzt aktualisiert am:
24.05.2022

Anschluss

Schlaunippel mit Rohr zum Anschweißen

Anwendung

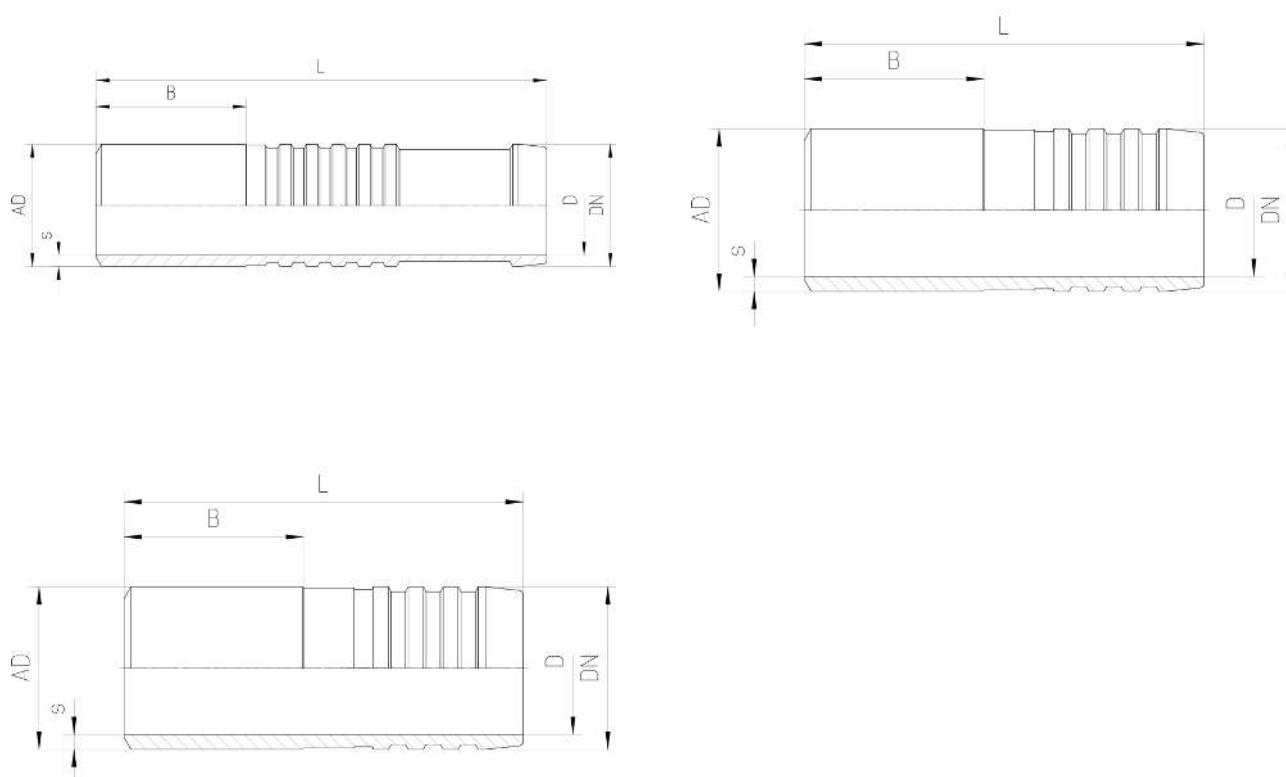
14A / 17A Schläuche

Werkstoff

Stahl

Oberfläche

blank



SAUG- UND NIEDER-
DRUCKARMATUREN

Bestell-Nr.	DN in mm	Rohr AD x s in mm	D in mm	B±3 in mm	L±3 in mm	Bestell-Nr.Kurz	B±3 in mm	L±3 in mm
17.001-12	19	20,0 x 3,2	14,0	40	120	17.001K-12	36	80
17.001-16	25	26,1 x 3,1	19,0	40	120	17.001K-16	36	80
17.001-20	31	32,5 x 3,0	26,0	40	120	17.001K-20	36	80
17.001-24	38	38,8 x 3,0	32,0	40	120	17.001K-24	36	80
17.001-32	51	52,0 x 3,75	44,5	28	120	17.001K-32	45	90
17.001-36	60	60,3 x 3,6	53,0	28	120	17.001K-36	40	85
17.001-48	76	76,1 x 4,0	69,0	48	140	17.001K-48	55	100
17.001-56	90	88,9 x 3,6	82,0	58	150	17.001K-56	55	100
17.001-64	102	101,6 x 3,6	94,0	68	160	17.001K-64	72	120

Bestell-Nr.	DN in mm	Rohr AD x s in mm	D in mm	B±3 in mm	L±3 in mm	Bestell-Nr.Kurz	B±3 in mm	L±3 in mm
17.001-96	152	152,4 x 5,6	142,0	32	160	17.001K-96	40	120

Saug- und Niederdruckarmaturen Anschweißnippel 45°

Produktinformationen zuletzt aktualisiert am:
24.05.2022

Anschluss

Schlaunippel mit Rohr zum Anschweißen

Anwendung

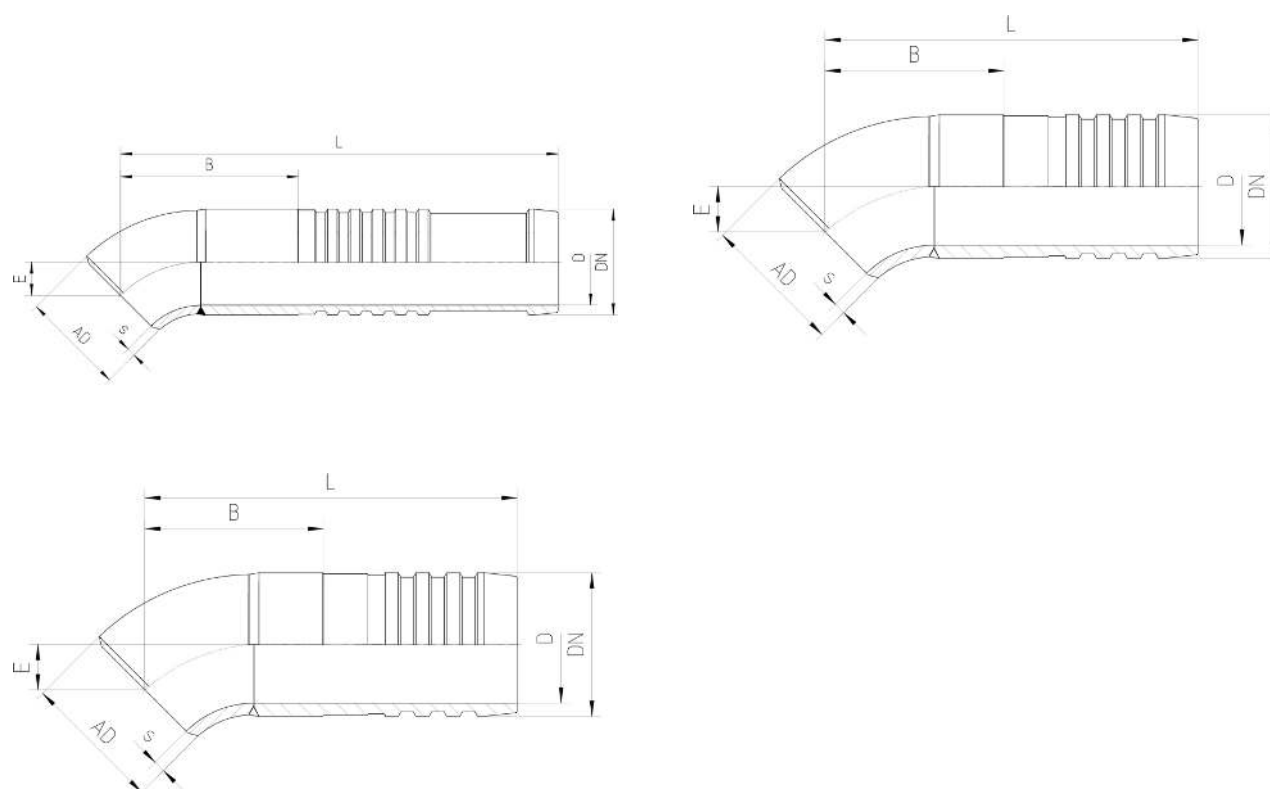
14A / 17A Schläuche

Werkstoff

Stahl

Oberfläche

blank



SAUG- UND NIEDER-
DRUCKARMATUREN

Bestell-Nr.	DN in mm	Rohrbogen DIN2605/35 AD x s	D in mm	E±3 in mm	B±3 in mm	L±3 in mm	Bestell-Nr.Kurz	B±3 in mm	L±3 in mm
17.005-12	19	21.3 x 2.0	14,0	7	26	120	17.005K-12	36	80
17.005-16	25	26.9 x 2.3	19,0	10	30	125	17.005K-16	41	85
17.005-20	31	31.8 x 2.6	26,0	14	34	135	17.005K-20	51	95
17.005-24	38	38.0 x 2.6	32,0	17	60	140	17.005K-24	56	100
17.005-32	51	51.0 x 3.2	44,5	20	78	170	17.005K-32	85	130
17.005-36	60	60.3 x 2.9	53,0	23	68	160	17.005K-36	75	120
17.005-48	76	76.1 x 2.9	69,0	29	59	190	17.005K-48	105	150
17.005-56	90	88.9 x 3.2	82,0	35	75	205	17.005K-56	120	165

Bestell-Nr.	DN in mm	Rohrbogen DIN2605/3S AD x s	D in mm	E±3 in mm	B±3 in mm	L±3 in mm	Bestell-Nr.Kurz	B±3 in mm	L±3 in mm
17.005-64	102	101.6 x 3.6	94,0	45	75	215	17.005K-64	127	175
17.005-96	152	139 x 4.0	131,0	62	112	290	17.005K-96	170	250

Saug- und Niederdruckarmaturen Anschweißnippel 90°

Produktinformationen zuletzt aktualisiert am:
24.05.2022

Anschluss

Schlaunippel mit Rohr zum Anschweißen

Anwendung

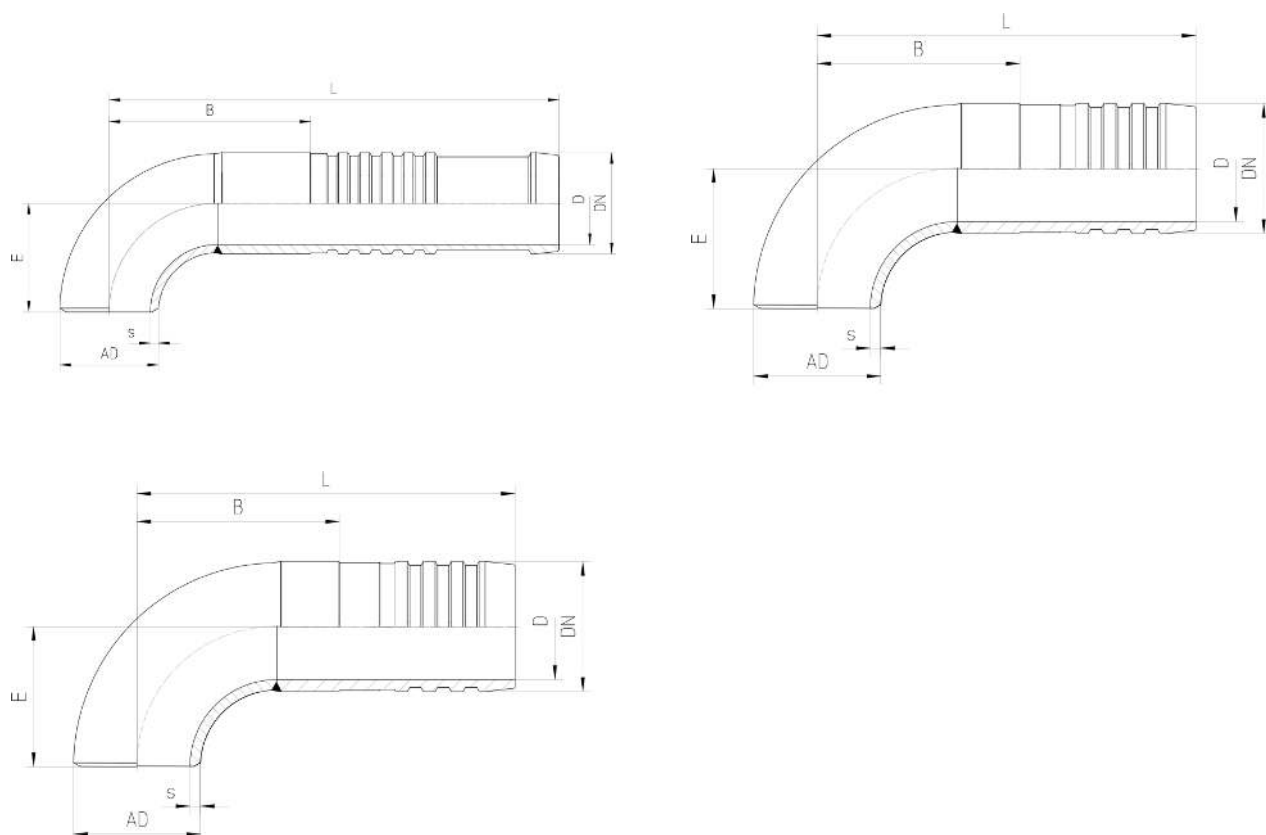
14A / 17A Schläuche

Werkstoff

Stahl

Oberfläche

blank



SAUG- UND NIEDER-
DRUCKARMATUREN

Bestell-Nr.	DN in mm	Rohrbogen DIN2605/35 AD x s	D in mm	E±3 in mm	B±3 in mm	L±3 in mm	Bestell-Nr.Kurz	B±3 in mm	L±3 in mm
17.009-12	19	21.3 x 2.0	14,0	26	71	125	17.009K-12	41	85
17.009-16	25	26.9 x 2.3	19,0	29	79	130	17.009K-16	46	90
17.009-20	31	31.8 x 2.6	26,0	35	90	135	17.009K-20	51	95
17.009-24	38	38.0 x 2.6	32,0	45	65	145	17.009K-24	61	105
17.009-32	51	51.0 x 3.2	44,5	64	102	194	17.009K-32	111	156
17.009-36	60	60.3 x 2.9	53,0	76	91	181	17.009K-36	96	141
17.009-48	76	76.1 x 2.9	69,0	95	125	215	17.009K-48	130	175
17.009-56	90	88.9 x 3.2	82,0	114	144	234	17.009K-56	149	194

Bestell-Nr.	DN in mm	Rohrbogen DIN2605/3S AD x s	D in mm	E±3 in mm	B±3 in mm	L±3 in mm	Bestell-Nr.Kurz	B±3 in mm	L±3 in mm
17.009-64	102	101.6 x 3.6	94,0	133	163	253	17.009K-64	165	213
17.009-96	152	139.0 x 4.0	131,0	190	250	350	17.009K-96	230	310

Saug- und Niederdruckarmaturen Pressfassung 117G

Produktinformationen zuletzt aktualisiert am:
24.05.2022

Anwendung

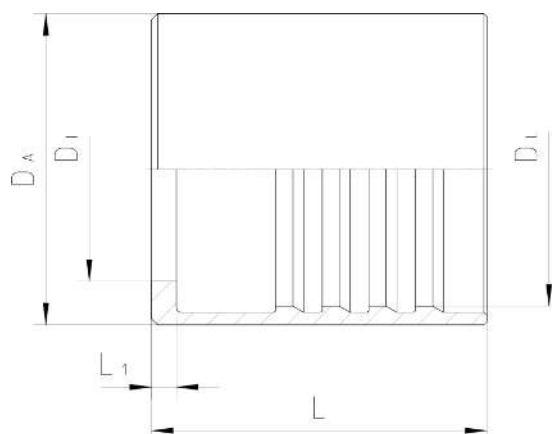
dH1000 bis DN63, DH17 ab DN76 14A / 17A Schläuche

Werkstoff

Stahl

Oberfläche

galvanisch verzinkt



SAUG- UND NIEDER-
DRUCKARMATUREN

Bestell-Nr.	DN in mm	DA in mm	DI in mm	DL in mm	L1 in mm	L in mm
117G-12	19	36,0	25,0	31,0	3,0	42,5
117G-16	25	42,0	30,3	37,0	3,8	46,0
117G-20	31	50,0	38,0	44,0	4,0	54,0
117G-24	38	56,5	43,9	51,0	4,1	57,0
117G-28	45	65,0	51,5	58,5	4,3	57,0
117G-32	51	70,0	59,5	65,0	4,5	74,0
117G-36	60	82,0	69,3	75,0	4,8	75,0
117G-40	63	84,0	73,0	78,0	4,8	81,0
117G-48	76	100,5	81,0	93,3	4,0	88,0
117G-56	90	114,3	93,1	107,1	4,0	96,0
117G-64	102	133,0	110,4	124,0	4,0	96,0

Bestell-Nr.	DN in mm	DA in mm	DI in mm	DL in mm	L1 in mm	L in mm
117G-80	127	158,0	134,6	150,0	5,0	99,0
117G-96	152	189,0	159,0	175,0	6,0	131,0

Saug- und Niederdruckarmaturen Pressfassung 115

Produktinformationen zuletzt aktualisiert am:
24.05.2022

Anwendung

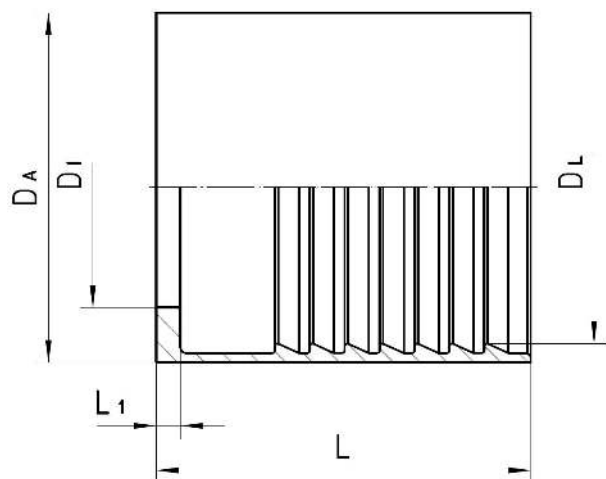
dH15 (auf Anfrage) KARA/25 Schläuche

Werkstoff

Stahl

Oberfläche

galvanisch verzinkt



SAUG- UND NIEDER-
DRUCKARMATUREN

Bestell-Nr.	DN in mm	DA in mm	DL in mm	DI in mm	L1 in mm	L in mm
115-20	31	55	49,1	37,8	3,8	59,0
115-24	38	67	55,5	45,5	4,2	76,7
115-32	51	80	68,2	57,8	4,4	80,2
115-40	63	98	86,0	75,0	4,5	75,0
115-48	76	108	98,0	87,0	4,5	80,0
115-64	102	143	130,0	113,0	8,6	130,0

Saug- und Niederdruckarmaturen Pressfassung 116

Produktinformationen zuletzt aktualisiert am:
24.05.2022

Anwendung

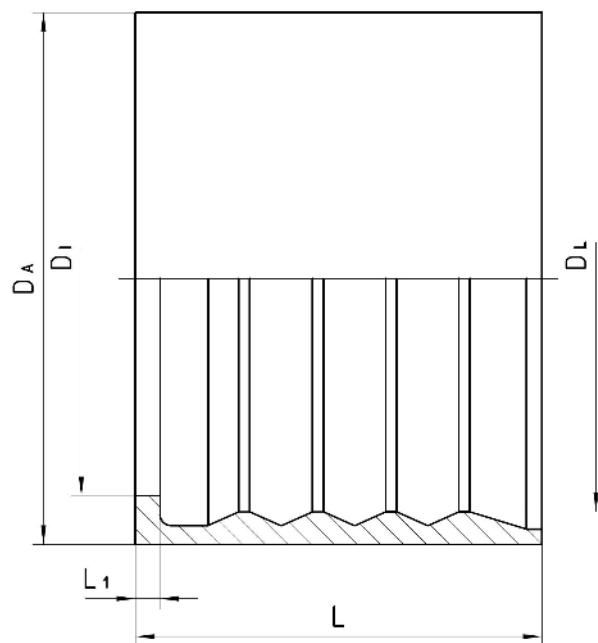
dH15 (auf Anfrage) TW Schläuche

Werkstoff

Stahl

Oberfläche

galvanisch verzinkt



Bestell-Nr.	DN in mm	DA in mm	DL in mm	DI in mm	L1 ±0,1 in mm	L in mm
116-40	63	98	86	80	4,5	75
116-48	76	108	98	91	4,5	80
116-50	80	110	100	92	7,8	100
116-64	102	136	121	112	8,8	130

Saug- und Niederdruckarmaturen Klemmfassung 113

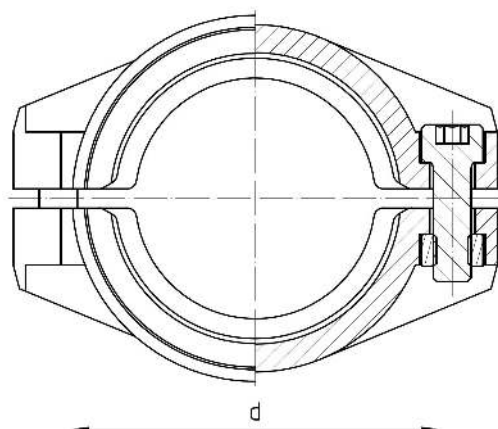
Produktinformationen zuletzt aktualisiert am:
24.05.2022

Anwendung

dH1000 bis DN31, dH13 Armaturen ab DN38 (auf Anfrage) 14A / KARA25 Schläuche

Werkstoff

Aluminium / Messing



Bestell-Nr.	Artikel Nr. alt	DN in mm	Spannbereich d in mm
113-001	113-022024-AL	13	22 - 24
113-002	113-024026-MS	13	24 - 26
113-003	113-026028-MS	13	26 - 28
113-004	113-030033-AL	19	30 - 33
113-005	113-032034-MS	19	32 - 34
113-006	113-034036AL	19	34 - 36
113-007	113-036039-AL	25	36 - 39
113-008	113-037039-MS	25	37 - 39
113-009	113-039041-MS	25	39 - 41
113-010	113-040043-AL	25	40 - 43
113-011	113-041043-MS	25	41 - 43
113-012	113-043046-AL	31	43 - 46
113-013	113-047050-AL	31	47 - 50
113-014	113-050052-AL	38	50 - 52
113-016	113-053056-AL	38	53 - 56
113-017	113-057060-AL	38	57 - 60
113-018	113-058061-AL	40	58 - 61
113-019	113-064067-AL	50	64 - 67
113-020	113-067069-MS	50	67 - 69
113-021	113-069071-AL	50	69 - 71
113-022	113-073076-MS	50	73 - 76
113-023	113-078082-AL	65	78 - 82

Bestell-Nr.	Artikel Nr. alt	DN in mm	Spannbereich d in mm
113-024	113-084087-AI	65	84 - 87
113-025	113-088091-MS	65	88 - 91
113-026	113-089093-AI	75	89 - 93
113-027	113-094097-AI	75	94 - 97
113-029	113-098101-AI	75	98 - 101
113-030	113-099102-AI	80	99 - 102
113-031	113-114119-AI	102	114 - 119
113-032	113-118122-AI	102	118 - 122
113-033	113-122126-AI	102	122 - 126
113-034	113-126130-AI	102	126 - 130
113-035	113-130134-AI	102	130 - 134
113-036	113-143148-AI	125	143 - 148
113-037	113-149154-AI	125	149 - 154
113-038	113-153158-AI	125	153 - 158
113-039	113-168174-AI	152	168 - 174
113-040	113-174180-AI	152	174 - 180
113-041	113-178184-AI	152	178 - 184
113-042	113-222229-AI	200	222 - 229
113-043	113-230239-AI	200	230 - 239

Saug- und Niederdruckarmaturen Schlauchschele einteilig 119

Produktinformationen zuletzt aktualisiert am:
24.05.2022

Anwendung

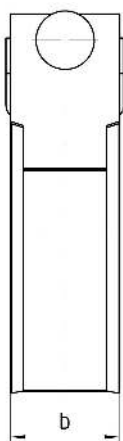
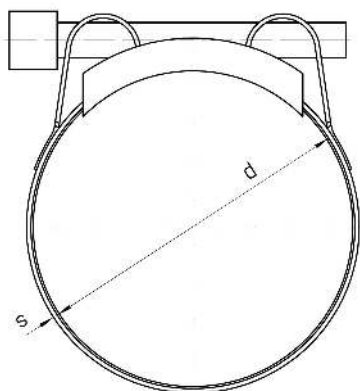
dH17, dH17.K 14A / 17A Schläuche

Werkstoff

Schelle: Edelstahl (AISI 430)

Oberfläche

Schrauben: galvanisch verzinkt



SAUG- UND NIEDER-
DRUCKARMATUREN

Bestell-Nr.	Artikel Nr. alt	* DN für Schlauch Typ "17A"	Spannbereich d in mm	Stahlbandbreite b in mm	Stahlbanddicke s in mm
119-001	119-021023		21 - 23	18	0,6
119-002	119-023025		23 - 25	18	0,6
119-003	119-025027		25 - 27	18	0,6
119-004	119-027029		27 - 29	18	0,6
119-005	119-029031	19	29 - 31	20	0,8
119-006	119-031034		31 - 34	20	0,8
119-007	119-034037	25	34 - 37	20	0,6
119-008	119-037040		37 - 40	20	0,8
119-009	119-040043		40 - 43	20	0,8
119-010	119-043047		43 - 47	20	0,9
119-011	119-047051	38	47 - 51	20	0,9

Bestell-Nr.	Artikel Nr. alt	* DN für Schlauch Typ "17A"	Spannbereich d in mm	Stahlbandbreite b in mm	Stahlbanddicke s in mm
119-012	119-051055		51 - 55	20	0,9
119-013	119-055059		55 - 59	20	0,9
119-014	119-059063		59 - 63	20	0,9
119-015	119-063068		63 - 68	20	0,9
119-016	119-068073	60	68 - 73	25	1,0
119-017	119-073079	63	73 - 79	25	1,0
119-019	119-079085		79 - 85	25	1,0
119-020	119-085091	76	85 - 91	25	1,0
119-021	119-091097		91 - 97	25	1,0
119-023	119-097104	90	97 - 104	25	1,0
119-024	119-104112		104 - 112	25	1,0
119-025	119-112121	102	112 - 121	25	1,0
119-026	119-121130		121 - 130	25	1,0
119-027	119-130140		130 - 140	28	1,2
119-028	119-140150	127	140 - 150	28	1,2
119-029	119-150162		150 - 162	28	1,2
119-030	119-162174	152	162 - 174	28	1,2
119-031	119-174187		174 - 187	28	1,2
119-033	119-187200		187 - 200	28	1,2
119-034	119-200213		200 - 213	28	1,2
119-035	119-213226		213 - 226	28	1,2
119-036	119-226239		226 - 239	28	1,2
119-037	119-239252		239 - 252	28	1,2

Saug- und Niederdruckarmaturen Schlauchschele zweiteilig 219

Produktinformationen zuletzt aktualisiert am:
24.05.2022

Anwendung

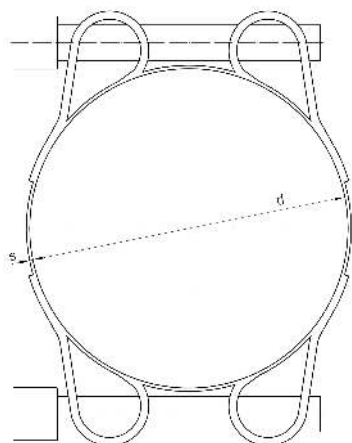
dH17, dH17.K 14A / 17A Schläuche

Werkstoff

Stahl

Oberfläche

galvanisch verzinkt



SAUG- UND NIEDER-
DRUCKARMATUREN

Bestell-Nr.	Artikel Nr. alt	* DN für Schlauch Typ "17A"	Spannbereich d in mm	Stahlbandbreite b in mm	Stahlbanddicke s in mm
219-001	219-047052		47 - 52	20	1,0
219-002	219-057062	51	57 - 62	20	1,0
219-004	219-067072	60	67 - 72	20	1,0
219-006	219-087092	76	87 - 92	20	1,0
219-007	219-102107		102 - 107	20	1,0
219-008	219-112117	102	112 - 117	20	1,0
219-009	219-141147	127	141 - 147	25	1,5
219-011	219-165172		165 - 172	25	1,5
219-012	219-215222	200	215 - 222	30	2,0

Saug- und Niederdruckarmaturen Kugelhahn mit DIN Flansch / Schlauchnippel

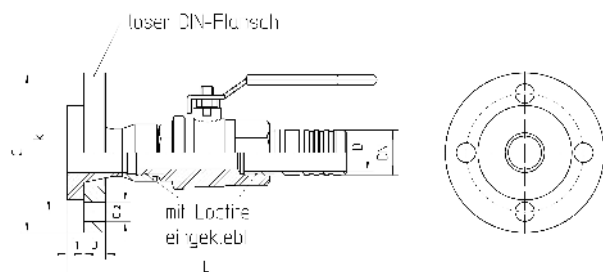
Produktinformationen zuletzt aktualisiert am:
24.05.2022

Werkstoff

Kugelhahn: Gehäuse: Messing vernickelt - Armaturen: Stahl Kugel: Messing hartverchromt Dichtung: Teflon

Oberfläche

DIN 50979 Fe//Zn8//Cn//T2



Bestell-Nr.	DN in mm	DN DIN Flansch	Kugelhahn in Zoll	D in mm	b in mm	k in mm	d2 in mm	h in mm	Schraub Anzahl	Schrauben Gewinde	d1 (lichte Weite Kugelhahn) in mm	L±3 in mm
33.3/4-434-12	25	20	3/4	105	14	75	14	12	4	M12	19	183
33.1-434-16-2	31	25	1	115	16	85	14	12	4	M12	24	202
33.1 1/4-434-20-2	38	32	1 1/4	140	16	100	18	12	4	M16	30	208
33.1 1/2-434-24-3	51	40	1 1/2	150	16	110	18	12	4	M16	38	230
33.2-434-32-3	60	50	2	165	16	125	18	14	4	M16	48	245
33.2 1/2-434-40-4	76	65	2 1/2	185	16	145	18	14	4	M16	64	260
33.3-434-48-5	90	80	3	200	18	160	18	16	8	M16	74	290
33.4-434-64-6	102	100	4	220	18	180	18	16	8	M16	98	340

Saug- und Niederdruckarmaturen Kugelhahn mit SAE Flansch / Schlauchnippel

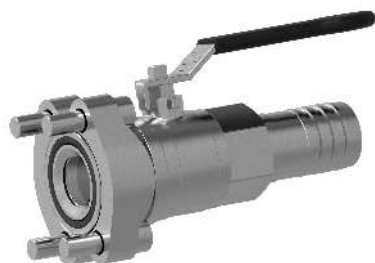
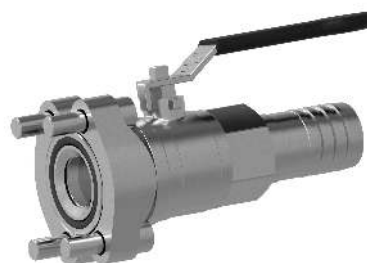
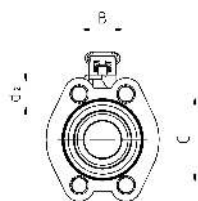
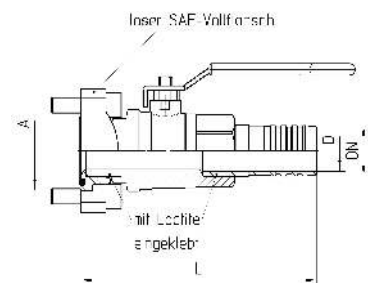
Produktinformationen zuletzt aktualisiert am:
24.05.2022

Werkstoff

Kugelhahn: Gehäuse: Messing vernickelt - Armaturen: Stahl Kugel: Messing hartverchromt Dichtung: Teflon

Oberfläche

DIN 50979 Fe//Zn8//Cn//T2



SAUG- UND NIEDER-
DRUCKARMATUREN

Bestell-Nr.	DN in mm	Kugelhahn in Zoll	Flansch in Zoll	d1 (lichte Weite Kugelhahn) in mm	L±5 in mm	A in mm	B in mm	C in mm	d2 in mm
33.3/4-16-16	25	3/4	1	20	140	44,45	26,2	52,4	10,5
33.1-20-20	31	1	1 1/4	25	155	50,8	30,2	58,7	12,0
33.1 1/4-24-24	38	1 1/4	1 1/2	32	165	60,33	35,7	69,9	13,5
33.1 1/2-40-32	51	1 1/2	2 1/2	38	187	84,12	50,8	88,9	13,5
33.2-48-36	60	2	3	48	200	101,6	61,9	106,4	16,8
33.2 1/2-64-48	76	2 1/2	4	64	220	127,0	77,8	130,2	17,0
33.3-80-56	90	3	5	74	245	152,4	92,1	152,4	17,0
33.4-80-64	102	4	5	98	346	152,4	92,1	152,4	17,0

Hinweis

Lieferumfang: incl. Vollflansch, O-Ring, Schrauben

Saug- und Niederdruckarmaturen

Kugelhahn mit SAE Flansch

90° / Schlauchnippel

1.Variante

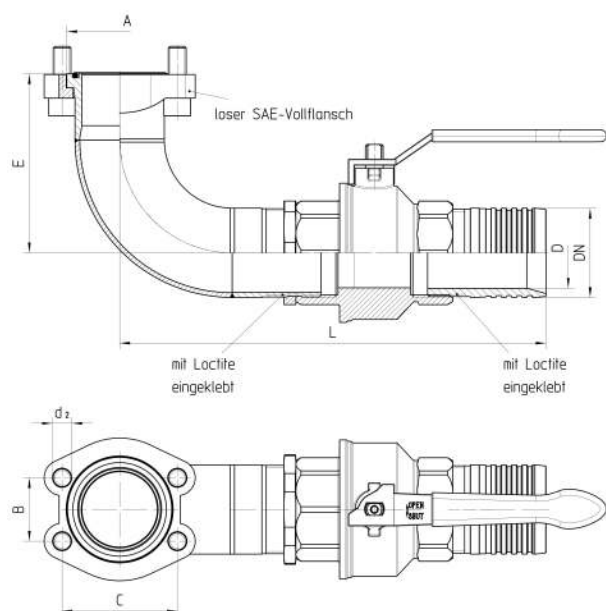
Produktinformationen zuletzt aktualisiert am:
24.05.2022

Werkstoff

Kugelhahn:Gehäuse:Messing vernickelt - Armaturen:Stahl Kugel: Messing hartverchromt Dichtung: Teflon

Oberfläche

DIN 50979 Fe//Zn8//Cr//T2



Bestell-Nr.	DN in mm	Kugelhahn in Zoll	Flansch in Zoll	d1 (lichte Weite Kugelhahn) in mm	E±3 in mm	L±5 in mm	A in mm	B in mm	C in mm	d2 in mm
33.3/4-12/90-	25	3/4	3/4	20	59,0	206	38,10	22,2	47,6	10,5
33.1-16/90-20	31	1	1	25	70,0	233	44,45	26,2	52,4	10,5
33.1 1/4-20/90-24	38	1 1/4	1 1/4	32	85,0	255	50,80	30,2	58,7	12,0

Bestell-Nr.	DN in mm	Kugelhöhe in Zoll	Flansch in Zoll	d1 (lichte Weite Kugelhahn) in mm	E±3 in mm	L±5 in mm	A in mm	B in mm	C in mm	d2 in mm
33.1 1/2-24/90-32	51	1 1/2	1 1/2	38	102,0	287	60,33	35,7	69,9	13,5
33.2-32/90-36	60	2	2	48	121,0	326	71,42	42,9	77,8	13,5
33.2 1/2-40/90-48	76	2 1/2	2 1/2	64	145,0	378	84,12	50,8	88,9	13,5
33.3-48/90-56	90	3	3	74	166,0	424	101,60	61,90	106,4	16,8
33.4-64/90-64	102	4	4	98	201,0	530	127,0	77,80	130,2	17,0

Hinweis

Lieferumfang: incl. Vollflansch,O-Ring, Schrauben

SAUG- UND NIEDER-
DRUCKARMATUREN

Saug- und Niederdruckarmaturen

Kugelhahn mit SAE Flansch / Schlauchnippel 90° 2.Variante

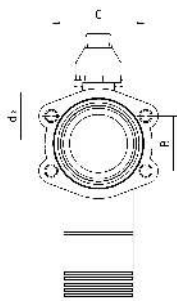
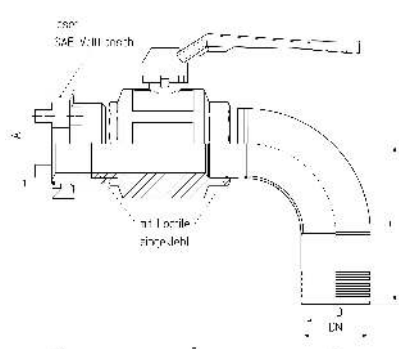
Produktinformationen zuletzt aktualisiert am:
24.05.2022

Werkstoff

Kugelhahn: Gehäuse: Messing vernickelt - Armaturen: Stahl Kugel: Messing hartverchromt Dichtung: Teflon

Oberfläche

DIN 50979 Fe//Zn8//Cn//T2



Bestell-Nr.	DN in mm	Kugelhahn in Zoll	Flansch in Zoll	d1 (lichte Weite Kugelhahn) in mm	E±3 in mm	L±5 in mm	A in mm	B in mm	C in mm	d2 in mm
33.3/4-16-16/	25	3/4	1	20	89	132	44,45	26,2	52,4	10,5
33.1-20-20/90	31	1	1 1/4	25	98	154	50,80	30,2	58,7	12,0
33.1 1/4-24-24/90	38	1 1/4	1 1/2	32	108	177	60,33	35,7	69,9	13,5
33.1 1/2-40-32/90	51	1 1/2	2 1/2	38	122	205	84,12	50,8	88,9	13,5
33.2-48-36/90	60	2	3	48	141	236	101,60	61,9	106,4	16,8
33.2 1/2-64-48/90	76	2 1/2	4	64	175	277	127,00	77,8	130,2	17,0
33.3-80-56/90	90	3	5	74	205	320	152,40	92,1	152,4	17,0
33.4-80-64/90	102	4	5	98	248	409	152,00	92,1	152,4	17,0

Hinweis

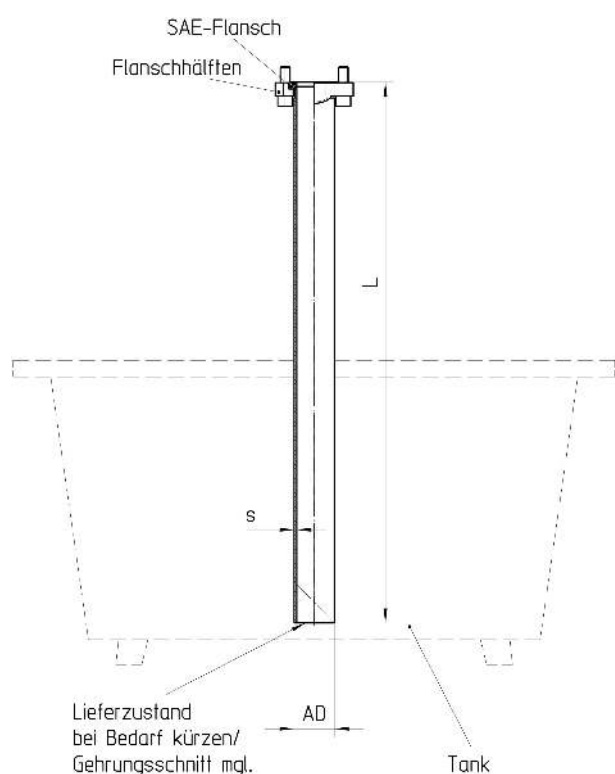
Lieferumfang: incl. Vollflansch,O-Ring, Schrauben

Saug- und Niederdruckarmaturen Tankanschluss SAE Gerade

Produktinformationen zuletzt aktualisiert am:
24.05.2022

Werkstoff
Stahl

Oberfläche
DIN 50979 Fe//Zn8//Cn//T2



Bestell-Nr.	SAE-Flansch in Zoll	Rohr (d x s) in mm	L Rohr in mm	Zylinderschrauben DIN EN ISO 4762 -8.8 4x	O - Ring
18.420-08-0450	1/2	18,0 x 1,5	450	M 8 x 25	18,66 x 3,53
18.420-12-0500	3/4	28,0 x 3,0	500	M 10 x 30	25,00 x 3,53
18.420-16-0550	1	35,0 x 3,0	550	M 10 x 30	32,92 x 3,53
18.420-20-0600	1 1/4	42,0 x 3,0	600	M 10 x 30	37,70 x 3,53
18.420-24-0650	1 1/2	48,3 x 3,2	650	M 12 x 35	47,22 x 3,53
18.420-32-0700	2	60,3 x 3,6	700	M 12 x 35	56,75 x 3,53
18.420-40-0750	2 1/2	76,1 x 3,6	750	M 12 x 35	69,45 x 3,53
18.420-48-1250	3	88,9 x 3,6	1250	M 16 x 45	85,32 x 3,53
18.420-56-1500	3 1/2	101,6 x 3,6	1500	M 16 x 45	98,02 x 3,53
18.420-64-1500	4	114,3 x 3,6	1500	M 16 x 45	110,72 x 3,53
18.420-80-1500	5	139,7 x 4,0	1500	M 16 x 50	136,12 x 3,53

Hinweis

Lieferumfang: inkl. SAE-Flanschkhälften, O-Ring, Schrauben Rohrdurchführungen gesondert bestellen

Zubehör

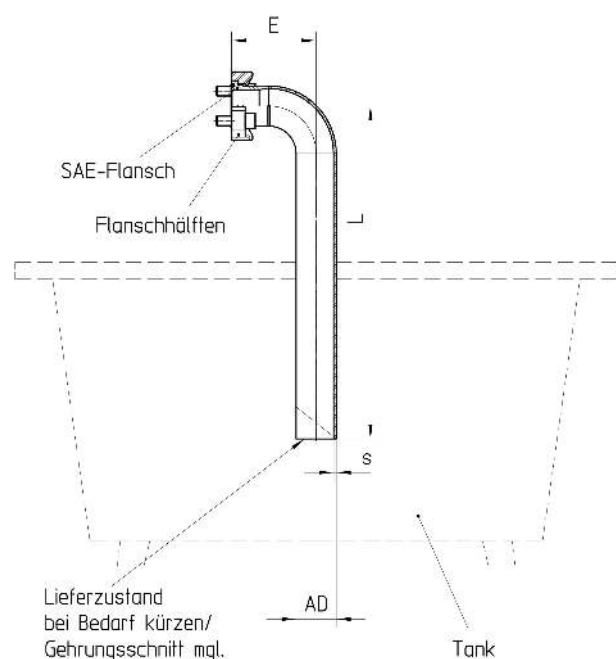
Rohrdurchführung für Tankanschlüsse RODI,RODI/Kpl.,RODI-UC

Saug- und Niederdruckarmaturen Tankanschluss SAE 90°

Produktinformationen zuletzt aktualisiert am:
24.05.2022

Werkstoff
Stahl

Oberfläche
DIN 50979 Fe//Zn8//Cn//T2



Bestell-Nr.	SAE-Flansch in Zoll	Rohr (d x s) in mm	E±3 in mm	L Rohr in mm	Zylinderschrauben DIN EN ISO 4762 -8.8 4x	O - Ring
18.470-08-0600	1/2	18,0 x 1,5	50,0	600	M 8 x 25	18,66 x 3,53
18.470-12-0650	3/4	28,0 x 3,0	65,0	650	M 10 x 30	25,00 x 3,53
18.470-16-0700	1	35,0 x 3,0	80,0	700	M 10 x 30	32,92 x 3,53
18.470-20-0750	1 1/4	42,0 x 3,0	100,0	750	M 10 x 30	37,70 x 3,53
18.470-24-0800	1 1/2	48,3 x 3,2	103,5	800	M 12 x 35	47,22 x 3,53
18.470-32-0850	2	60,3 x 3,6	123,0	850	M 12 x 35	56,75 x 3,53
18.470-40-0900	2 1/2	76,1 x 3,6	147,0	900	M 12 x 35	69,45 x 3,53
18.470-48-1500	3	88,9 x 3,6	167,0	1500	M 16 x 45	85,32 x 3,53
18.470-56-1750	3 1/2	101,6 x 3,6	164,0	1750	M 16 x 45	98,02 x 3,53
18.470-64-1750	4	114,3 x 3,6	202,0	1750	M 16 x 45	110,72 x 3,53
18.470-80-1750	5	139,7 x 4,0	242,0	1750	M 16 x 50	136,12 x 3,53

Hinweis

Lieferumfang: inkl. SAE-Flanschkhälften, O-Ring, Schrauben Rohrdurchführungen gesondert bestellen

Zubehör

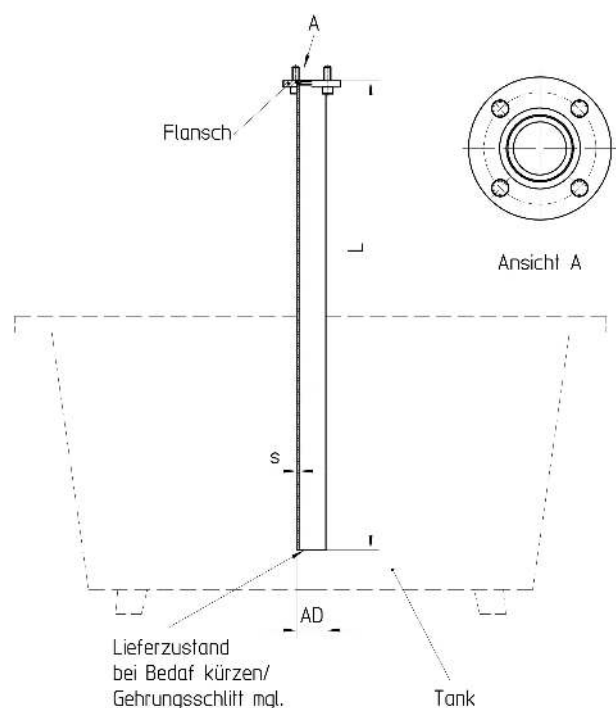
Rohrdurchführung für Tankanschlüsse RODI, RODI/Kpl., RODI-UC

Saug- und Niederdruckarmaturen Tankanschluss Zahnradpumpen mit Vierkantflansch-Gerade

Produktinformationen zuletzt aktualisiert am:
24.05.2022

Werkstoff
Stahl

Oberfläche
DIN 50979 Fe//Zn8//Cn//T2



SAUG- UND NIEDER-
DRUCKARMATUREN

Bestell-Nr.	LK	Rohr (d x s) in mm	L Rohr in mm	Zylinderschrauben DIN EN ISO 4762 -8.8 4x	O - Ring
18.GF35LK-15.0-500	35	15,0 x 1,5	500	M6 x 22	20,00 x 2,50
18.GF35LK-18.0-500	35	18,0 x 1,5	500	M6 x 22	20,00 x 2,50
18.GF35LK-22.0-500	35	22,0 x 2,0	500	M6 x 22	20,00 x 2,50
18.GF35LK-28.0-500	35	28,0 x 2,0	500	M6 x 22	20,00 x 2,50
18.GF40LK-18.0-500	40	18,0 x 1,5	500	M6 x 22	26,00 x 2,50
18.GF40LK-22.0-500	40	22,0 x 2,0	500	M6 x 22	26,00 x 2,50
18.GF40LK-28.0-500	40	28,0 x 2,0	500	M6 x 22	26,00 x 2,50
18.GF55LK-35.0-600	55	35,0 x 2,0	600	M8 x 25	32,92 x 3,53
18.GF55LK-42.0-600	55	42,0x2,0	600	M8 x 25	32,92 x 3,53

Hinweis

Lieferumfang: inkl. SAE-Flanschhälften, O-Ring, Schrauben Rohrdurchführungen gesondert bestellen

Zubehör

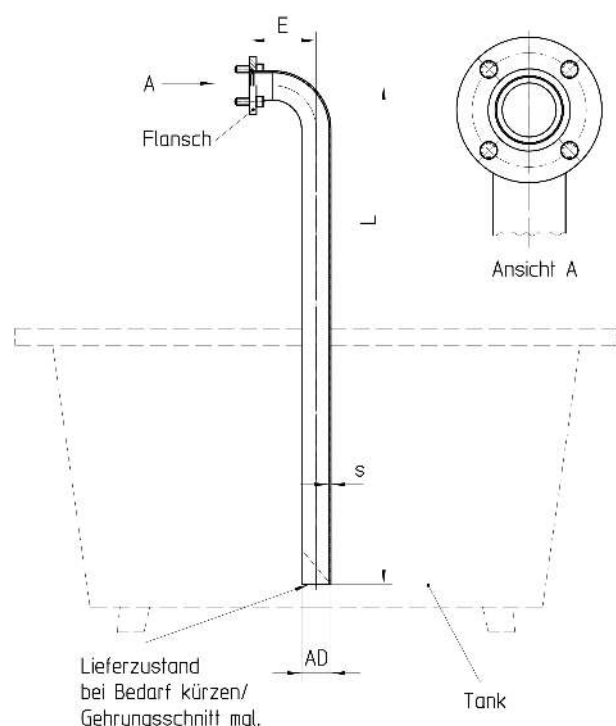
Rohrdurchführung für Tankanschlüsse RODI,RODI/Kpl.,RODI-UC

Saug- und Niederdruckarmaturen Tankanschluss Zahnradpumpen mit Vierkantflansch 90°

Produktinformationen zuletzt aktualisiert am:
24.05.2022

Werkstoff
Stahl

Oberfläche
DIN 50979 Fe//Zn8//Cr//T2



SAUG- UND NIEDER-
DRUCKARMATUREN

Bestell-Nr.	LK	Rohr (d x s) in mm	E±3 in mm	L Rohr in mm	Zylinderschrauben DIN EN ISO 4762 -8.8 4x	O - Ring
18.WF35LK-15.0-500	35	15,0 x 1,5	50	500	M6 x 22	20,00 x 2,50
18.WF35LK-18.0-500	35	18,0 x 1,5	50	500	M6 x 22	20,00 x 2,50
18.WF35LK-22.0-500	35	22,0 x 2,0	65	500	M6 x 22	20,00 x 2,50
18.WF35LK-28.0-500	35	28,0 x 2,0	65	500	M6 x 22	20,00 x 2,50
18.WF40LK-18.0-500	40	18,0 x 1,5	50	500	M6 x 22	26,00 x 2,50
18.WF40LK-22.0-500	40	22,0 x 2,0	65	500	M6 x 22	26,00 x 2,50
18.WF40LK-28.0-500	40	28,0 x 2,0	65	500	M6 x 22	26,00 x 2,50
18.WF55LK-35.0-600	55	35,0 x 2,0	80	600	M8 x 25	32,92 x 3,53
18.WF55LK-42.0-600	55	42,0 x 2,0	100	600	M8 x 25	32,92 x 3,53

Hinweis

Lieferumfang: inkl. SAE-Flanschhälften, O-Ring, Schrauben Rohrdurchführungen gesondert bestellen

Zubehör

Rohrdurchführung für Tankanschlüsse RODI, RODI/Kpl., RODI-UC

Saug- und Niederdruckarmaturen Tankanschluss Ruecklaufleitung (GE)

Produktinformationen zuletzt aktualisiert am:
24.05.2022

Werkstoff
Stahl

Oberfläche
DIN 50979 Fe//Zn8//Cn//T2



SAUG- UND NIEDER-
DRUCKARMATUREN

Bestell-Nr.	Anschluss d	Gewinde Zoll	d in mm	s in mm	DKAZ
18.GE-12LR L325	12L	G 3/8	12	1.5	
18.GE-15LR L325	15L	G 1/2	16	1.5	
18.GE-18LR L325	18L	G 1/2	16	1.5	
18.GE-22LR L325	22L	G 3/4	20	1.5	*)
18.GE-28LR L325	28L	G 1	25	1.5	*)
18.GE-35LR L325	35L	G 1 1/4	35	3.0	*)
18.GE-42LR L325	42L	G 1 1/2	38	1.5	*)

Bestell-Nr.	Anschluss d	Gewinde Zoll	d in mm	s in mm	DKAZ
18.GE-10SR L325	10S	G 3/8	12	1.5	
18.GE-12SR L325	12S	G 3/8	12	1.5	
18.GE-16SR L325	16S	G 1/2	16	1.5	
18.GE-20SR L325	20S	G 3/4	20	1.5	*)
18.GE-25SR L325	25S	G 1	25	1.5	*)
18.GE-30SR L325	30S	G 1 1/4	35	1.5	*)
18.GE-38SR L325	38S	G 1 1/2	38	1.5	*)

Bestell-Nr.	Anschluss d	Gewinde Zoll	d in mm	s in mm	DKAZ
18.GE-12LR L180	12L	G 3/8	12	1.5	
18.GE-15LR L180	15L	G 1/2	16	1.5	
18.GE-18LR L180	18L	G 1/2	16	1.5	
18.GE-22LR L180	22L	G 3/4	20	1.5	*)
18.GE-28LR L180	28L	G 1	25	1.5	*)

Bestell-Nr.	Anschluss d	Gewinde Zoll	d in mm	s in mm	DKAZ
18.GE-18LR L1000	18L	G 1/2	16	1.5	
18.GE-22LR L1000	22L	G 3/4	20	1.5	*)

Bestell-Nr.	Anschluss d	Gewinde Zoll	d in mm	s in mm	DKAZ
18.GE-28LR L1000	28L	G 1	25	1.5	*)
18.GE-35LR L1000	35L	G 1 1/4	35	3.0	*)
18.GE-42LR L1000	42L	G 1 1/2	38	1.5	*)

Bestell-Nr.	Anschluss d	Gewinde Zoll	d in mm	s in mm	DKAZ
18.GE-16SR L1000	16S	G 1/2	16	1.5	
18.GE-20SR L1000	20S	G 3/4	20	1.5	*)
18.GE-25SR L1000	25S	G 1	25	1.5	*)
18.GE-30SR L1000	30S	G 1 1/4	35	1.5	*)
18.GE-38SR L1000	38S	G 1 1/2	38	1.5	*)

Hinweis

Lieferumfang: inkl. Schneidring, Überwurfmutter *) teilweise Dichtkantring

Saug- und Niederdruckarmaturen Rohrdurchführung für Tankanschlüsse RODI,RODI/ Kpl.,RODI-UC

Produktinformationen zuletzt aktualisiert am:
13.11.2024



SAUG- UND NIEDER-
DRUCKARMATUREN

Bestell-Nr.	Bestell Nr. komplett	Bestell Nr. D1-D2	Bestell Nr. UC	Verwendbar für Anschluss
			RODI-UC-15,0-28,5	18.GF35LK-15.0-500 18.WF35LK-15.0-500
RODI-18.0-35.0KPL	RODI-18.0-35.0KPL	RODI-18.0-35.0	RODI-UC-18.0-28.5	18.420-08-0450 18.470-08-0600 18.GF35LK-18.0-500 18.GF40LK-18.0-500 18.WF35LK-18.0-500 18.WF40LK-18.0-500
RODI-22.0-42.0KPL	RODI-22.0-42.0KPL	RODI-22.0-42.0	RODI-UC-22.0-28.5	18.GF35LK-22.0-500 18.GF40LK-22.0-500 18.WF35LK-22.0-500 18.WF40LK-22.0-500
RODI-28.0-48.3KPL	RODI-28.0-48.3KPL	RODI-28.0-48.3	RODI-UC-28.0-42.5	18.420-12-0500 18.470-12-0650

Bestell-Nr.	Bestell Nr. komplett	Bestell Nr. D1-D2	Bestell Nr. UC	Verwendbar für Anschluss
				18.GF35LK-28.0-500
				18.GF40LK-28.0-500
				18.WF35LK-28.0-500
				18.WF40LK-28.0-500
RODI-35.0-60.3KPL	RODI-35,0-60,3KPL	RODI-35.0-60.3	RODI-UC-35.0-42.5	18.420-16-0550
				18.470-16-0700
				18.GF55LK-35.0-600
				18.WF55LK-35.0-600
RODI-42.4-60.3KPL	RODI-42.4-60.3KPL	RODI-42.4-60.3	RODI-UC-42.0-58.5	18.420-20-0600
				18.470-20-0750
				18.GF55LK-42.0-600
				18.WF55LK-42.0-600
RODI-48.3-76.1KPL	RODI-48.3-76.1KPL	RODI-48.3-76.1	RODI-UC-48.5-58.5	18.420-24-0650
				18.470-24-0800
RODI-60.3-88.9KPL	RODI-60.3-88.9KPL	RODI-60.3-88.9	RODI-UC-60.5-68.5	18.420-32-0700
				18.470-32-0850
RODI-76.1-101.6KPL	RODI-76.1-101.6KPL	RODI-76.1-101.6		18.420-40-0750
				18.470-40-0900
RODI-88.9-114.3KPL	RODI-88.9-114.3KPL	RODI-88.9-114.3		18.420-48-1250
				18.470-48-1500
RODI-114.3-139.7KPL	RODI-114.3-139.7KPL	RODI-114.3-139.7		18.420-64-1500
				18.470-64-1750
RODI-139.7-168.3KPL	RODI-139.7-168.3KPL	RODI-139.7-168.3		18.420-80-1500
				18.470-80-1750

Dipl. Ing. K. Dietzel GmbH

D 04626 **Beerwalde**
Leedenstraße 10

Tel.: +49 (36602) 140-0
Fax: +49 (36602) 140-809

E-Mail: info@dietzel-hydraulik.de

Vertrieb

Tel.: +49 (36602) 140-140
Fax: +49 (36602) 3 47 27

E-Mail: vertrieb@dietzel-hydraulik.de

Weitere Informationen unter:



www.dietzel-hydraulik.de